

AOC

LCD 顯示器使用手冊

C27G2/CQ27G2 LED 背光



HDMI[®]

www.aoc.com

©2019 AOC. 版權所有。

安全性.....	1
符號慣例	1
電源.....	2
安裝.....	3
清潔.....	4
其他.....	5
安裝.....	6
包裝內容	6
安裝支架與底座.....	7
調整視角	8
連接顯示器.....	9
壁掛安裝	10
Adaptive-Sync 功能	11
調整.....	12
快捷鍵	12
OSD Setting (OSD 設定).....	13
Luminance (亮度)	14
Image Setup (圖像設定) (C27G2).....	15
Color Setup (色彩設定)	16
Picture Boost (圖片增強)	17
OSD Setup (OSD 設定)	18
Game Setting (遊戲設定)	19
Extra (其他)	20
Exit (退出)	21
LED 指示燈	22
故障排除.....	23
規格.....	24
一般規格	24
預設顯示模式	26
隨插即用	30

安全性

符號慣例

下列子章節說明本文件中使用的符號慣例。

附註、注意及警告事項

本指南中的文字區塊會伴隨圖示，以粗體或斜體列印。這些區塊屬於附註、注意及警告事項，使用方式如下：



附註：「附註」代表重要資訊，可協助您更有效利用電腦系統。









注意：「注意」代表會對硬體造成潛在的損害或資料遺失，並告知您如何避免此類問題。



警告：「警告」代表存在人身傷害的可能性，並告知您如何避免此類問題。有些警告可能會以另一格式顯示，也可能無圖示伴隨顯示。在此情況下，警告會以管理單位規定的特定顯示方式顯示。

電源

-  本顯示器限制使用標籤所示的電源。如不明住家使用的電源種類，請洽經銷商或當地的電力公司。
-  本顯示器配備三腳（第三支接腳用於接地）接地插頭。此種插頭因安全功能，僅適用接地插座。插座如無三腳接地插孔，可請電工安裝正確插座，或用轉接頭將顯示器妥善安全接地。請勿拆掉接地接腳。
-  雷雨期或長時間不使用時，請拔掉本顯示器插頭，以防電源突波造成損壞。
-  請勿使電源線及延長線過載，否則可能會導致失火或觸電。
-  為確保操作順暢，本顯示器僅可使用於通過 UL 認可，且備有適當電源（100-240V AC，最小 5A）插座的電腦。
-  市電插座應安裝於設備附近便於插拔的位置。

安裝

! 請勿將顯示器放置在不穩固的推車、底座、三腳架、托架或電腦桌上。若顯示器因不穩而掉落，可能會導致人員受傷並造成本產品嚴重受損。請僅使用製造商建議使用或隨本產品搭售的推車、底座、三腳架、托架或電腦桌。安裝本產品時，請遵循製造商指示，並使用製造商建議的安裝配件。產品放置在推車上時，請小心移動。

! 切勿將任何異物塞入顯示器機櫃上的縫隙，否則會破壞電路零件，導致火災或觸電。切勿將液體潑灑在顯示器上。

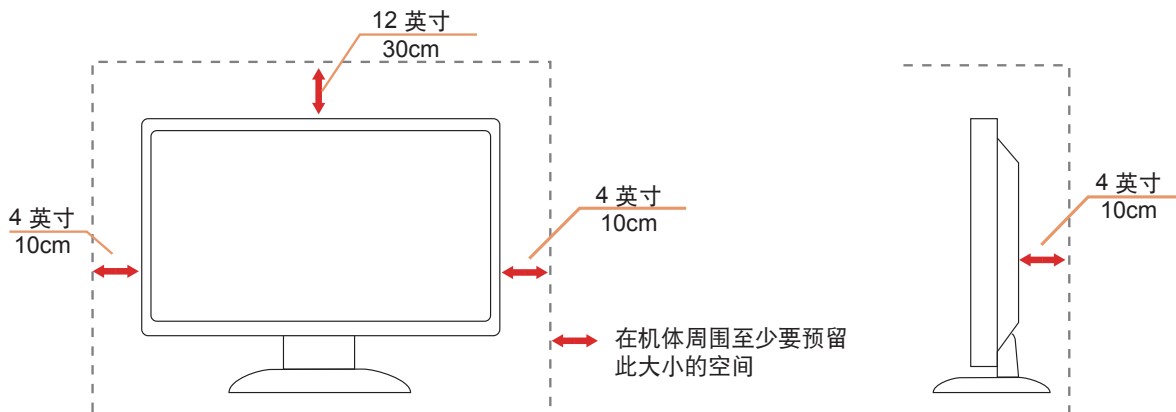
! 請勿將產品正面朝下放置在地板上。

! 將顯示器安裝於牆壁或架上時，請務必使用原廠核可的安裝套件，並按套件指示進行安裝。

! 如下圖所示，請在顯示器周圍預留部分空間。否則，會因空氣循環不佳而導致過熱，造成火災或顯示器受損。

顯示器安裝在牆上或底座上時，請參閱以下建議的周圍通風區域：

底座安裝



清潔


⚠ 請定時用布清潔機櫃。可使用軟性清潔劑拭除污垢，但避免使用會腐蝕產品機櫃的強力清潔劑。


⚠ 在清潔時，請確定切勿讓清潔劑滲入產品內部。避免使用太粗糙的清潔布，以免刮傷螢幕表面。


⚠ 清潔產品前，請先拔開電源線。




其他

 若產品散發出強烈的異味、聲音或煙霧，請「立即」拔下電源插頭並聯絡服務中心。

 請確定通風口未被電腦桌或窗簾擋住。

 請勿在劇烈震動或高衝擊環境下，操作 LCD 顯示器。

 在操作或運送期間，請勿碰撞或摔落顯示器。

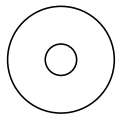
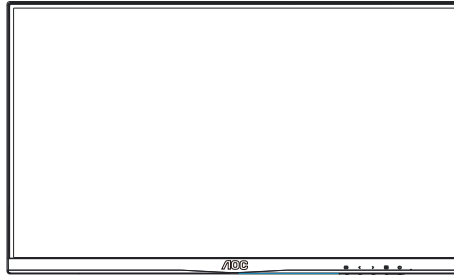
警語：使用過度恐傷害視力。

注意事項：

- (1) 使用 30 分鐘請休息 10 分鐘。
- (2) 未滿 2 歲幼兒不看螢幕，2 歲以上每天看螢幕不要超過 1 小時。

安裝

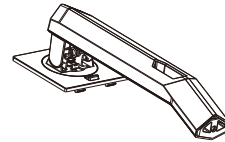
包裝內容



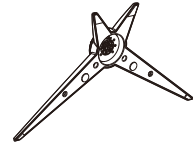
CD Manual



Warranty Card



Stand



Base



Power Cable



DP Cable



HDMI Cable



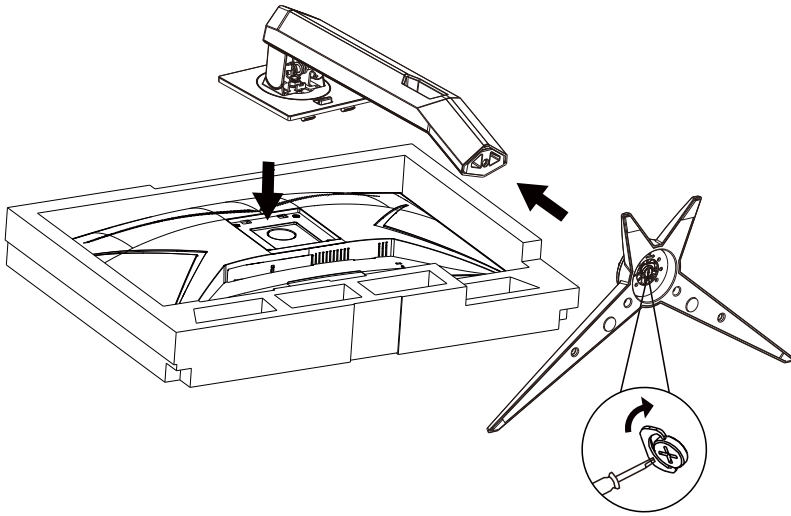
VGA Cable

✳ 某些訊號線可能只在部份國家或區域提供 (DP、D-SUB 及 HDMI)。詳情請洽當地經銷商或 AOC 分公司。

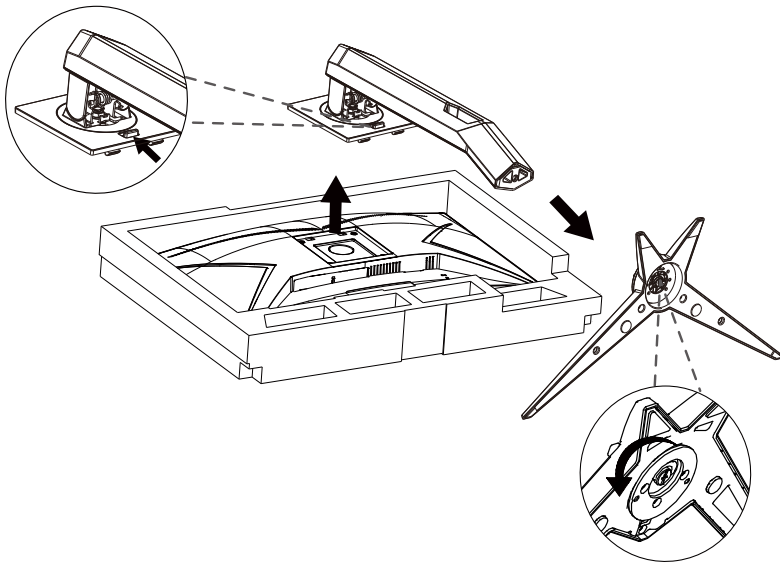
安裝支架與底座

請依以下步驟安裝或取下底座。

安裝：

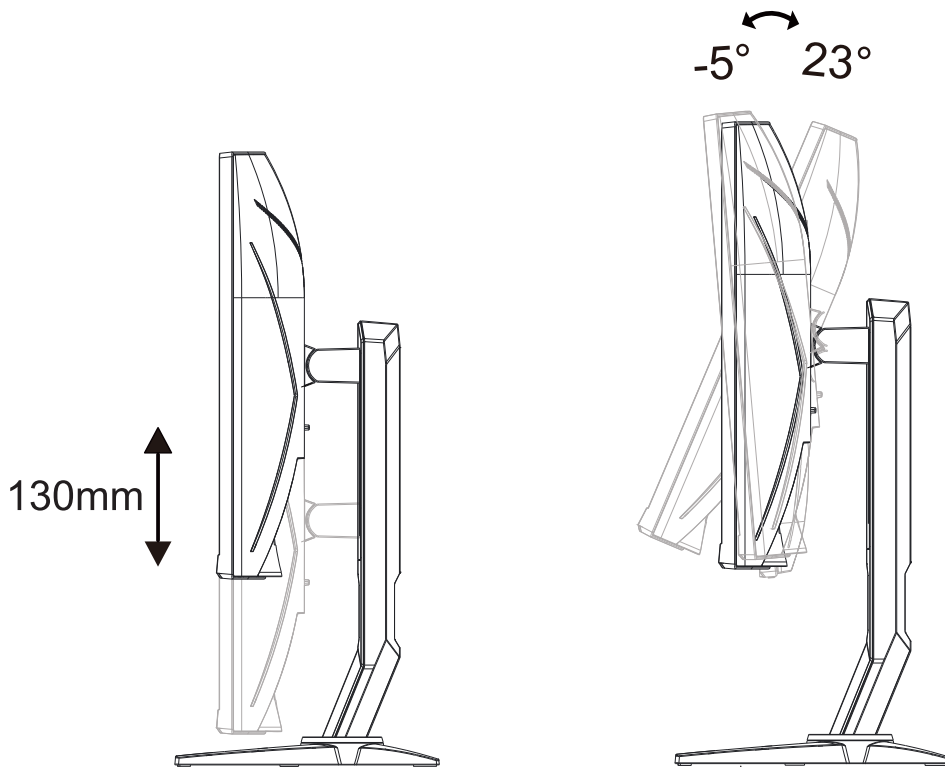


取下：



調整視角

要獲得最佳觀看效果，建議先面對螢幕的正面，然後再依您的喜好調整螢幕的角度。
請固定腳架，才不致在改變螢幕角度時推倒螢幕。
可將顯示器角度調整如下：



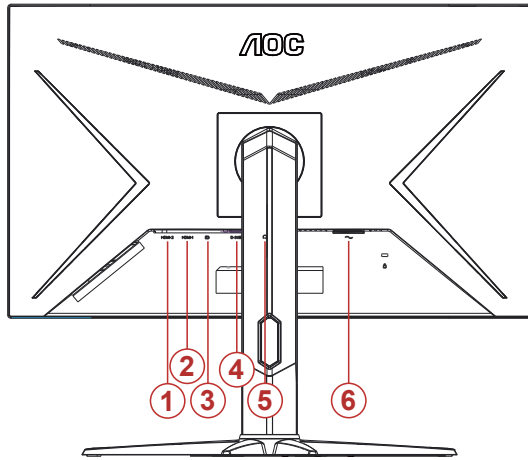
 附註：

變更角度時，請勿觸碰 LCD 螢幕，否則可能會造成 LCD 螢幕受損或破壞。

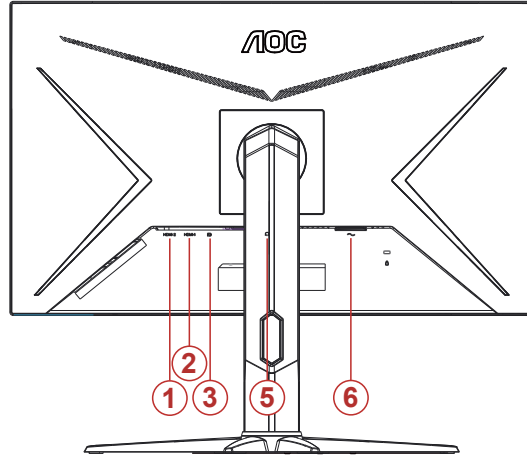
連接顯示器

顯示器及電腦後方接線：

C27G2



CQ27G2



1. HDMI-2
2. HDMI-1
3. DP
4. D-SUB
5. 耳機
6. 電源

連接電腦

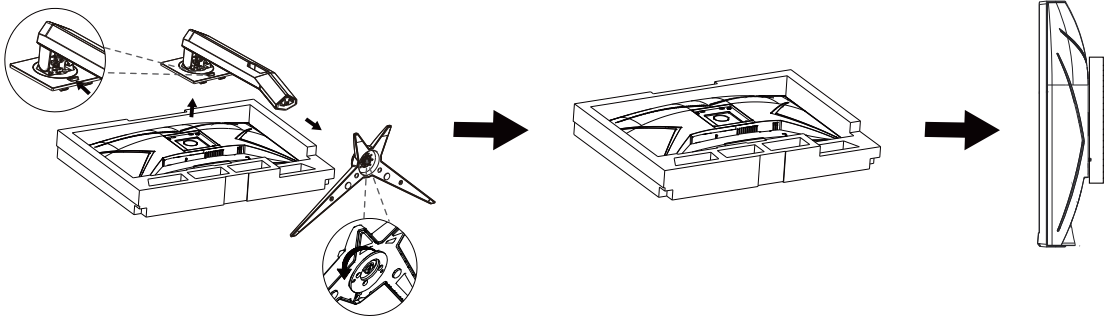
1. 將電源線穩固地連接至顯示器背面。
2. 先關閉電腦，再拉出電源線。
3. 將顯示器訊號線連接到電腦後方的視訊接頭。
4. 將電腦與顯示器的電源插頭插入附近的插座。
5. 開啟電腦及顯示器。

若顯示器顯示影像，代表安裝正確完成。若未顯示影像，請參考故障排除資訊。

為保護設備，在連接電腦及 LCD 顯示器前，請務必將電源關閉。

壁掛安裝

準備安裝選購的壁掛支架。



本顯示器可安裝於另購的壁掛支架。安裝前請先拔下電源線。按下列步驟進行：

1. 卸下底座。
2. 依照廠商說明組裝壁掛支架。
3. 將壁掛支架插入顯示器後方。將支架上的小孔，對準顯示器後方小孔。
4. 接回纜線。如需將壁掛支架安裝在牆上的說明，請參考選購壁掛支架隨附的使用手冊。

附註：並非所有機型皆含 VESA 壁掛螺絲孔，請洽詢經銷商或 AOC 相關部門。

Adaptive-Sync 功能

1. 本產品支援 Adaptive-Sync 功能。Adaptive-Sync 功能在 HDMI/DP 介面下可以運行。
2. 相容顯卡型號推薦如下，也可通過訪問 www.AMD.com 查找：
 - Radeon RX Vega 系列
 - Radeon RX 500 系列
 - Radeon RX 400 系列
 - Radeon R9/R7 300 系列 (R9 370/X, R7 370/X, R7 265 系列除外)
 - Radeon Pro Duo (2016 版)
 - Radeon R9 Nano 系列
 - Radeon R9 Fury 系列
 - Radeon R9/R7 200 系列 (R9 270/X, R9 280/X 系列除外)

調整

快捷鍵



1	來源 / 自動 / 退出 (C27G2) 來源 / 退出 (CQ27G2)
2	遊戲模式 /<
3	刻度盤點 />
4	選單 / 進入
5	電源

電源

按下電源按鈕開啟顯示器。

選單 / 進入

當沒有 OSD 時，按下可顯示 OSD 或確認所選項目。按住約 2 秒可關閉顯示器。

遊戲模式 /<

當沒有 OSD 時，按「<」鍵開啟遊戲模式功能，再根據不同遊戲類型，按「<」或「>」鍵選擇遊戲模式（FPS、RTS、競速、玩家 1、玩家 2 或玩家 3）。

Dial Point(刻度盤點) />

當沒有 OSD 時，按下〔 Dial Point〕按鈕以顯示 / 隱藏刻度盤點。

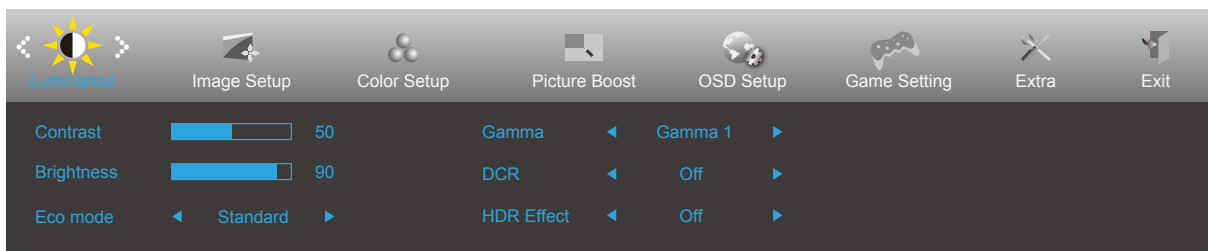
來源 / 自動 / 退出

OSD 關閉時，按來源按鈕將執行來源快速鍵功能。

OSD 關閉時，按住按鈕約 2 秒將進行自動設定（限具備 D-Sub 的機型）。

OSD Setting (OSD 設定)

控制鍵的基本及簡易指令。

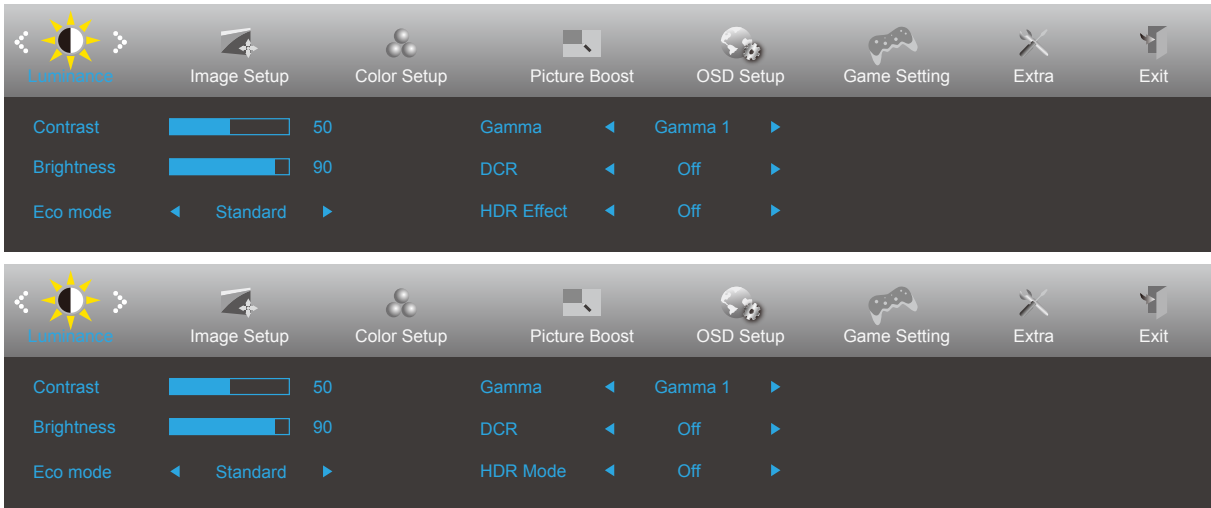


- 1). 按**選單按鈕**啟動 OSD 視窗。
- 2). 按 < 或 > 鍵瀏覽各項功能。所需功能反白顯示時，按**選單按鈕**加以啟動。按 < 或 > 瀏覽各項子選單功能。所需功能反白顯示時，按選單按鈕加以啟動。
- 3). 按 < 或 > 鍵改變所選功能的設定值。按**自動按鈕**退出。重複步驟 2-3 即可調整其他任何功能。
- 4). OSD 鎖定功能：顯示器關機時，按住 MENU 鍵，再按電源鍵將顯示器開機。顯示器關機時，按住 MENU 鍵，再按電源鍵將顯示器開機，即可將 OSD 解鎖。

附註：

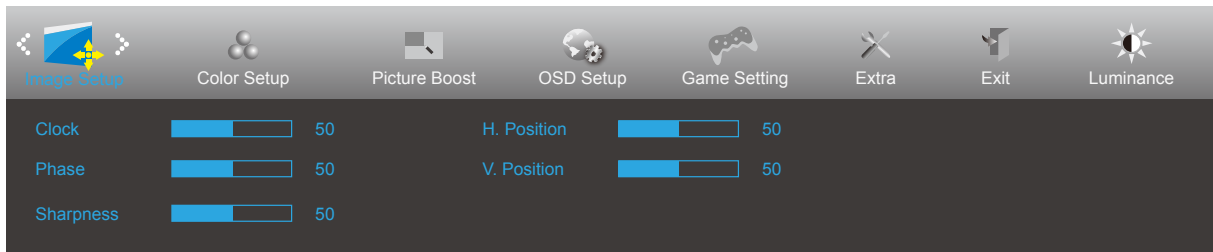
- 1). 若產品只有一個訊號輸入，則無法調整「輸入選擇」項目。
- 2). 檢視模式的 DCR、Color Boost（彩色增強）及 Picture Boost（圖片增強）三種功能之一啟動後，其餘兩個自動停用

Luminance (亮度)



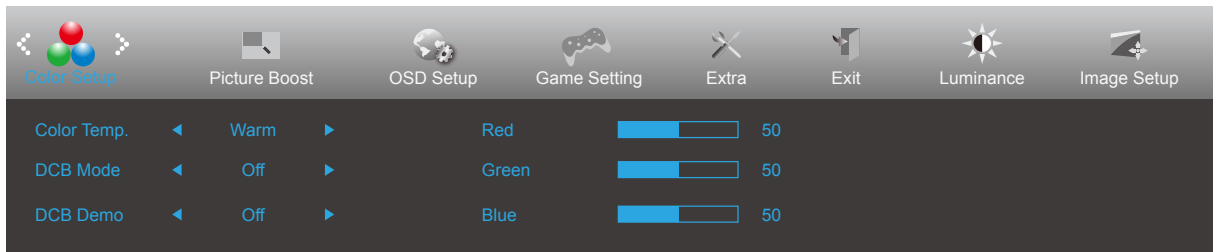
	Contrast (對比度)	0-100		來自數位暫存器的對比度。	
	Brightness (亮度)	0-100		背光調整	
	Eco mode (節能模式)	Standard (標準)	<input checked="" type="checkbox"/>		標準模式
		Text (文字)			文字模式
		Internet (網路)			網際網路模式
		Game (遊戲)			遊戲模式
		Movie (電影)			電影模式
		Sports (運動)			運動模式
		Reading (閱讀)			閱讀模式
	Gamma (伽瑪)	Gamma1 (伽瑪 1)			調整為伽瑪 1
		Gamma2 (伽瑪 2)			調整為伽瑪 2
		Gamma3 (伽瑪 3)			調整為伽瑪 3
	DCR	Off (關閉)			停用動態對比率
		On (開啟)			啟用動態對比率
	HDR Effect/ Mode	OFF			Adjust HDR Effect/Mode.
HDR Picture					
HDR Movie					
HDR Game					

Image Setup (圖像設定) (C27G2)



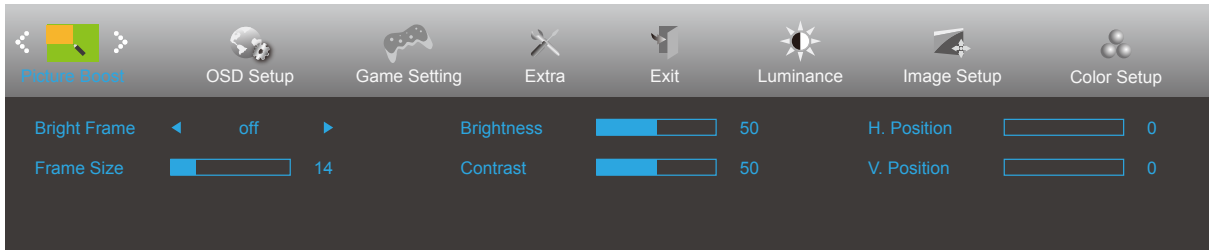
	Clock (時鐘)	0-100	調整圖片時頻減少垂直雜訊。
	Phase (相位)	0-100	調整圖片相位減少水平雜訊
	Sharpness (銳利度)	0-100	調整圖片清晰度
	H. Position (水平位置)	0-100	調整圖片水平位置。
	V. Position (垂直位置)	0-100	調整圖片垂直位置。

Color Setup (色彩設定)



	Color Temp. (色温)	Warm (暖色温)		從 EEPROM 恢復暖色温。	
		Normal (正常色)		從 EEPROM 恢復正常色温。	
		Cool (冷色温)		從 EEPROM 恢復冷色温。	
		sRGB		從 EEPROM 恢復 sRGB 色温。	
		User (使用者設定)	Red (紅)		數位暫存器紅色增益
			Green (綠)		從數位暫存器恢復綠色增益值。
	Blue (藍)			數位暫存器藍色增益	
	DCB Mode (DCB 模式)	Full Enhance (完全增強)	開或關	啟用或停用完全增強模式	
		Nature Skin (自然膚色)	開或關	啟用或停用自然膚色模式	
		Green Field (綠色場景)	開或關	啟用或停用綠色場景模式	
		Sky-blue (天藍色)	開或關	啟用或停用天藍色模式	
		AutoDetect (自動檢測)	開或關	啟用或停用自動檢測模式	
	DCB Demo		開或關	啟用或停用展示	

Picture Boost (圖片增強)

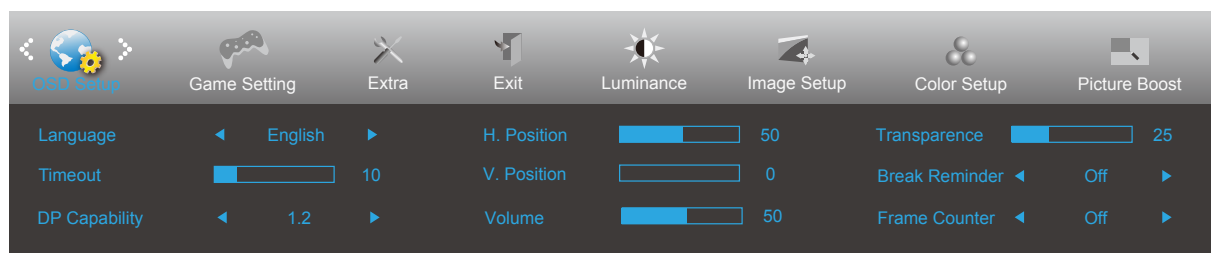


	Bright Frame (亮框)	開或關	啟用或停用亮框
	Frame Size (框尺寸)	14-100	調整框架大小
	Brightness (亮度)	0-100	調整框架亮度
	Contrast (對比度)	0-100	調整框架對比度
	H. Position (水平位置)	0-100	調整框架水平位置
	V. Position (垂直位置)	0-100	調整框架垂直位置

附註：

調整亮框的亮度、對比及位置，讓觀賞體驗更佳。

OSD Setup (OSD 設定)

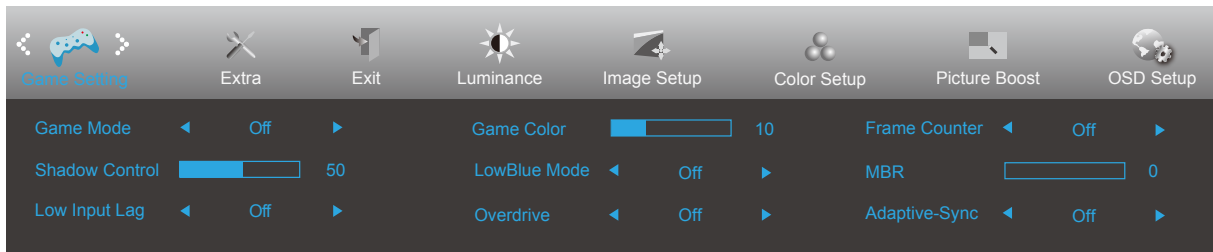



	Language (語言)		選擇 OSD 語言
	Timeout (逾時)	5-120	調整 OSD 逾時
	DP Capability (DP 版本)	1.1/1.2	請注意，只有 DP1.2 支援 Adaptive-Sync 功能
	H. Position (水平位置)	0-100	調整 OSD 的水平位置
	V. Position (垂直位置)	0-100	調整 OSD 的垂直位置
	Volume (音量)	0-100	音量調整。
	Transparence (透明度)	0-100	調整 OSD 的透明度
	Break Reminder (休息提醒)	開或關	若使用者連續操作 1 小時以上，便會顯示休息提醒
	格計數器 (C27G2)	關閉 / 右上 / 右下 / 左下 / 左上	在所選的角落上顯示 V 頻率

附註：

如果 DP 視訊內容支援 DP1.2，則 DP 能力請選擇 DP1.2；否則請選擇 DP1.1

Game Setting (遊戲設定)

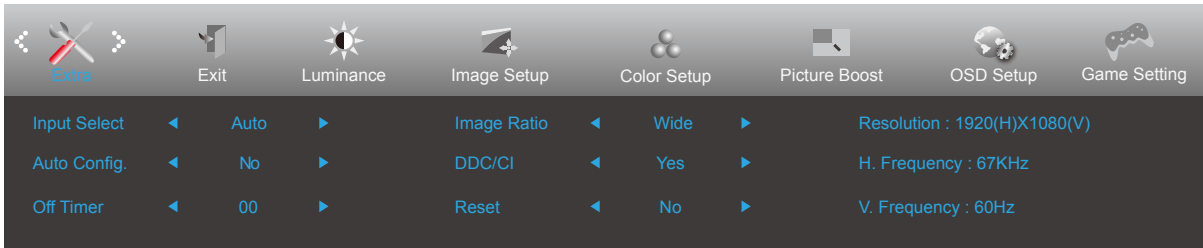



	Game Mode (遊戲模式)	FPS (第一人稱射擊遊戲)	遊玩 FPS (第一人稱射擊) 遊戲適用。可增強暗色調背景主題的黑階細節。
		RTS (即時戰略遊戲)	遊玩 RTS (即時戰略) 遊戲適用，可增強影像品質。
		Racing (賽跑)	遊玩競速遊戲適用，可提供最快速的反應時間及高色彩飽和度。
		Gamer 1 (玩家 1)	使用者喜好設定會儲存為玩家 1。
		Gamer 2 (玩家 1)	使用者喜好設定會儲存為玩家 2。
		Gamer 3 (玩家 1)	使用者喜好設定會儲存為玩家 3。
		Off (關閉)	無智慧影像遊戲最佳化
	Shadow Control (暗場控制)	0-100	陰影控制預設值為 50，使用者可從 50 至 100 的範圍進行調整，或是 0 增加圖片對比度。 若圖片太暗而無法清楚看見細節，請從 50 至 100 的範圍調整，使圖片清晰。 若圖片太亮而無法清楚看見細節，請從 50 至 0 的範圍調整，使圖片清晰。
	Low input Lag (低輸入延遲)	On (開啟) / off (關閉)	關閉框架緩衝區降低輸入延遲
	Game Color (遊戲色調)	0-20	遊戲色彩含 0-20 級飽和度調整，可獲得更佳的圖片品質。
	LowBlue Mode (低藍光模式)	關閉 / 多媒體 / 網際網路 / 辦公室 / 讀取	控制色溫減少藍光光波。
	Overdrive	Weak (弱)	調整反應時間。
		Medium (中)	
Strong (強)			
Boost* (增強)			
Off (關閉)			
格計數器 (CQ27G2)	關閉 / 右上 / 右下 / 左下 / 左上	在所選的角落上顯示 V 頻率	
MBR	0-20	調整動態模糊降低。	
Adaptive-Sync	開或關	停用或啟用 Adaptive-Sync。	

註：

MBR 及 Overdrive Boost 功能僅限在 Adaptive-Sync 關閉時使用，且垂直頻率高達 75 Hz。

Extra (其他)



	Input Select (輸入選擇)		選擇輸入訊號來源
	Auto Config (自動調整) (C27G2)	是或否	自動將圖片調整為預設值
	Off timer (定時關機)	0-24 小時	選擇 DC 關機時間
	Image Ratio (圖像 比例)	寬	選擇影像顯示的比例。
		4:3	
		1:1	
		17" (4:3)	
		19" (4:3)	
		19" (5:4)	
		19" W (16:10)	
21.5" W (16:9)			
22" W (16:10)			
23" W (16:9)			
23.6" W (16:9)			
24" W (16:9)			
DDC/CI	是或否	開啟或關閉 DDC/CI 支援	
Reset (重設)	是或否	將功能表重設為預設值	

Exit (退出)



	Exit (退出)		結束主 OSD 選單
---	-----------	--	------------

LED 指示燈

狀態	LED 顏色
Full Power Mode (全電源模式)	白色
Active-off Mode (主動關閉模式)	橙色

故障排除

故障與問題	可能的解決方法
電源 LED 未亮起	請確定電源按鈕在開啟位置，且電源線已妥善插入接地的插座及顯示器。
畫面上無影像	<ul style="list-style-type: none"> ● 電源線是否正確連接？ 請檢查電源線是否妥善插入，以及是否有電源供應。 ● 纜線是否正確連接？ （使用 D-SUB 纜線連接） 檢查 D-SUB 纜線連接狀況。 （使用 HDMI 纜線連接） 檢查 HDMI 纜線連接狀況。 （使用 DP 纜線連接） 檢查 DP 纜線連接狀況。 * 並非每種機型都適用 D-SUB/HDMI/DP 輸入。 ● 若電源已開啟，請將電腦重新開機，查看初始（登入）畫面。 若顯示初始（登入）畫面，請於適用模式下（Windows 7/8/10 的安全模式）啟動電腦，接著變更視訊卡頻率。 （請參考設定最佳解析度） 若未顯示初始（登入）畫面，請洽詢服務中心或經銷商。 ● 畫面是否出現「不支援的輸入」？ 視訊卡訊號超過顯示器可處理的最大解析度及頻率時，會看見此訊息。 請調整顯示器可處理的最大解析度及頻率。 ● 確保 AOC 顯示器驅動程式已安裝。
圖片模糊或有虛影問題	調整對比及亮度控制。 按本鍵自動調整。 檢查您是否在使用信號延長線或切換器。建議將顯示器直接插入電腦後方視訊卡的輸出接孔。
圖片跳動、閃爍或有波紋現象	請將造成電力干擾的電子裝置盡量遠離螢幕。 將再新率設定為顯示器目前解析度下可用的最高頻率。
顯示器卡在 Active Off（主動關閉）模式	電腦的電源開關應在「開啟」位置。 電腦的視訊卡應插入插槽定位。 檢查顯示器的視訊纜線是否確實連接電腦。 檢查顯示器的視訊纜線及纜線接腳是否正常。 按 CAPS LOCK 鍵看是否出現 CAPS LOCK LED（大寫鍵鎖住燈號），以確定電腦是否正常。按下 CAPS LOCK 鍵後，LED 應亮起或熄滅。
任一主色（紅、綠或藍色）遺失	檢查顯示器的視訊纜線及纜線接腳是否正常。 檢查顯示器的視訊纜線是否確實連接電腦。
畫面影像未置中或大小錯誤	調整水平或垂直位置，或按熱鍵 (AUTO)。
圖片顏色不正常（白色不白）	調整 RGB 顏色或選擇所要的色溫。
畫面出現水平或垂直干擾	請用 Windows 7/8/10 關機模式調整時脈及焦距。 按本鍵自動調整。

規格

一般規格

面板	型號名稱	C27G2	
	驅動系統	TFT 彩色 LCD	
	可視影像大小	對角線 68.6 cm	
	像素間距	0.3114mm(H) x 0.3114mm(V)	
	視訊	R、G、B 類比介面與 HDMI 介面與 DP 介面	
	分離同步	H/V TTL	
	顯示器色彩	16.7M 色	
其他	水平掃描範圍	30k-83kHz(D-SUB) 30k-200kHz(HDMI/DP)	
	水平掃描大小 (最大)	597.888mm	
	垂直掃描範圍	50-76Hz(D-SUB) 48-165Hz(HDMI/DP)	
	垂直掃描大小 (最大)	336.312mm	
	最佳預設解析度	1920x1080@60Hz	
	最大解析度	1920x1080@60Hz(D-SUB) 1920x1080@165Hz(HDMI, DP)	
	隨插即用	VESA DDC2B/CI	
	輸入接頭	HDMIx2/DP/VGA	
	輸入視訊訊號	類比： 0.7Vp-p (標準) 、 75 OHM、 TMDS	
	輸出接頭	耳機輸出	
	電源	100-240V~, 50/60Hz, 1.5A	
	耗電量	典型 (亮度 = 90, 對比 = 50)	31W
最大 (亮度 = 100, 對比 = 100)		≤41W	
節能模式		≤ 0.3W	
實體特性	接頭類型	VGA/HDMI/DP/ 耳機輸出	
	訊號纜線類型	可拆式	
環境	溫度	操作	0° ~ 40°
		非操作	-25° ~ 55°
	溼度	操作	10% ~ 85% (非冷凝)
		非操作	5% ~ 93% (非冷凝)
	海拔高度	操作	0~ 5000 公尺 (0~ 16404 英尺)
		非操作	0~ 12192 公尺 (0~ 40000 英尺)

面板	型號名稱	CQ27G2	
	驅動系統	TFT 彩色 LCD	
	可視影像大小	對角線 68.6 cm	
	像素間距	0.2331mm(H) x 0.2331mm(V)	
	視訊	HDMI 介面與 DP 介面	
	分離同步	H/V TTL	
	顯示器色彩	16.7M 色	
其他	水平掃描範圍	30k-200kHz	
	水平掃描大小 (最大)	596.736mm	
	垂直掃描範圍	48-144Hz	
	垂直掃描大小 (最大)	335.664mm	
	最佳預設解析度	2560x1440@60Hz	
	最大解析度	2560x1440@144Hz	
	隨插即用	VESA DDC2B/C1	
	輸入接頭	HDMIx2/DP	
	輸入視訊訊號	類比： 0.7Vp-p (標準)、75 OHM、TMDS	
	輸出接頭	耳機輸出	
	電源	100-240V~, 50/60Hz, 1.5A	
耗電量	典型 (亮度 = 90, 對比 = 50)	28W	
	最大 (亮度 = 100, 對比 = 100)	≤38W	
	節能模式	≤ 0.3W	
實體特性	接頭類型	HDMI/DP/ 耳機輸出	
	訊號纜線類型	可拆式	
環境	溫度	操作	0° ~ 40°
		非操作	-25° ~ 55°
	溼度	操作	10% ~ 85% (非冷凝)
		非操作	5% ~ 93% (非冷凝)
	海拔高度	操作	0~ 5000 公尺 (0~ 16404 英尺)
		非操作	0~ 12192 公尺 (0~ 40000 英尺)

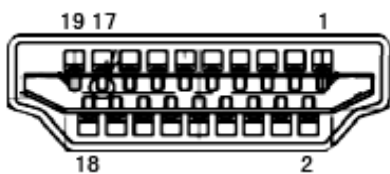
預設顯示模式

C27G2

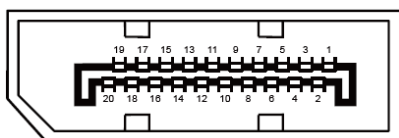
標準	解析度	水平頻率 (kHz)	垂直頻率 (Hz)
VGA	640x480@60Hz	31.469	59.94
VGA	640x480@67Hz	35	66.667
VGA	640x480@72Hz	37.861	72.809
VGA	640x480@75Hz	37.5	75
VGA	640x480@100Hz	51.08	99.769
VGA	640x480@120Hz	61.91	119.518
DOS MODE	720x400@70Hz	31.469	70.087
DOS MODE	720x480@60Hz	29.855	59.710
SD	720x576@50Hz	31.25	50
SVGA	800x600@56Hz	35.156	56.25
SVGA	800x600@60Hz	37.879	60.317
SVGA	800x600@72Hz	48.077	72.188
SVGA	800x600@75Hz	46.875	75
SVGA	800x600@100Hz	63.684	99.662
SVGA	800x600@120Hz	76.302	119.97
SVGA	832x624@75Hz	49.725	74.551
XGA	1024x768@60Hz	48.363	60.004
XGA	1024x768@70Hz	56.476	70.069
XGA	1024x768@75Hz	60.023	75.029
XGA	1024x768@100Hz	81.577	99.972
XGA	1024x768@120Hz	97.551	119.989
WXGA+	1440x900@60Hz	55.935	59.887
SXGA	1280x1024@60Hz	63.981	60.02
SXGA	1280x1024@75Hz	79.975	75.025
HD	1280x720@50Hz	37.071	49.827
HD	1280x720@60Hz	45	60
HD	1280x1080@60Hz	67.173	59.976
CVT	1680x1050@60Hz	64.674	59.883
Full HD	1920x1080@60Hz	67.5	60
Full HD	1920x1080@100Hz	113.21	99.93
Full HD	1920x1080@120Hz	137.26	119.982
Full HD	1920 × 1080@144Hz(RB)	158.1	144

標準	解析度	水平頻率 (kHz)	垂直頻率 (Hz)
VGA	640x480@60Hz	31.469	59.940
VGA	640x480@72Hz	37.861	72.809
VGA	640x480@75Hz	37.500	75.00
SVGA	800x600@56Hz	35.156	56.250
SVGA	800x600@60Hz	37.879	60.317
SVGA	800x600@72Hz	48.077	72.188
SVGA	800x600@75Hz	46.875	75.000
XGA	1024x768@60Hz	48.363	60.004
XGA	1024x768@70Hz	56.476	70.069
XGA	1024x768@75Hz	60.023	75.029
SXGA	1280x1024@60Hz	63.981	60.020
SXGA	1280x1024@75Hz	79.976	75.025
WXGA+	1440x900@60Hz	55.935	59.887
WXGA+	1440x900@60Hz	55.469	59.901
WSXGA	1680x1050@60Hz	65.290	59.954
WSXGA	1680x1050@60Hz	64.674	59.883
FHD	1920x1080@60Hz	67.500	60.000
QHD for HDMI,DP	2560x1440@60Hz	88.787	59.951
QHD for HDMI,DP	2560x1440@75Hz	111.028	74.968
QHD for HDMI,DP	2560x1440@144Hz	222.056	143.952
IBM MODES			
DOS	640x350@70Hz	31.469	70.087
DOS	720x400@70Hz	31.469	70.087
MAC MODES			
VGA	640x480@67Hz	35.000	66.667
SVGA	832x624@75Hz	49.725	74.551
XGA	1024x768@75Hz	60.241	74.927

接腳分配

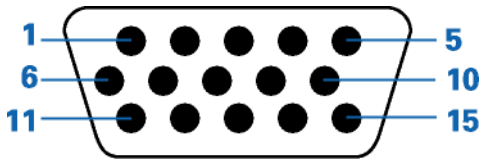


接腳編號	訊號名稱	接腳編號	訊號名稱	接腳編號	訊號名稱
1.	TMDS 數據 2 +	9.	TMDS 數據 0-	17.	DDC/CEC 接地
2.	TMDS 數據 2 被覆	10.	TMDS 時頻 +	18.	+5V 電源
3.	TMDS 數據 2-	11.	TMDS 時頻被覆	19.	熱插頭偵測
4.	TMDS 數據 1 +	12.	TMDS 時頻 -		
5.	TMDS 數據 1 被覆	13.	CEC		
6.	TMDS 數據 1-	14.	保留 (N.C. 開啟裝置)		
7.	TMDS 數據 0 +	15.	SCL		
8.	TMDS 數據 0 被覆	16.	SDA		



20 針彩色顯示器訊號線

接腳編號	訊號名稱	接腳編號	訊號名稱
1	ML_Lane 3 (n)	11	GND
2	GND	12	ML_Lane 0 (p)
3	ML_Lane 3 (p)	13	CONFIG1
4	ML_Lane 2 (n)	14	CONFIG2
5	GND	15	AUX_CH(p)
6	ML_Lane 2 (p)	16	GND
7	ML_Lane 1 (n)	17	AUX_CH(n)
8	GND	18	熱插頭偵測
9	ML_Lane 1 (p)	19	返回 DP_PWR
10	ML_Lane 0 (n)	20	DP_PWR



15 針彩色顯示器訊號線

接腳編號	訊號線 15 接腳側	接腳編號	訊號線 15 接腳側
1	視訊紅色	9	+5V
2	視訊綠色	10	接地
3	視訊藍色	11	N.C.
4	N.C.	12	DDC 序列數據
5	偵測纜線	13	H-sync
6	GND-R	14	V-sync
7	GND-G	15	DDC 序列時頻
8	GND-B		

隨插即用

隨插即用 DDC2B 功能

本顯示器具備符合 VESA DDC 標準的 VESA DDC2B 性能。即本顯示器可告知主機系統其身分，並依據所用的 DDC 程度，提供有關顯示性能的其他資訊。

DDC2B 是以 I2C 通訊協定為基礎的雙向數據通道。主機可透過 DDC2B 通道要求 EDID 資訊。

單元	限用物質及其化學符號					
	鉛 (Pb)	汞 (Hg)	鎘 (Cd)	六價鉻 (Cr+6)	多溴聯苯 (PBB)	多溴二苯醚 (PBDE)
塑料外框	○	○	○	○	○	○
後殼	○	○	○	○	○	○
液晶面板	—	○	○	○	○	○
電路板組件	—	○	○	○	○	○
底座	○	○	○	○	○	○
電源線	—	○	○	○	○	○
其他線材	—	○	○	○	○	○
喇叭 (選配)	—	○	○	○	○	○
風扇 (選配)	—	○	○	○	○	○

備考 1. “○” 係指該項限用物質之百分比含量未超出百分比含量基準值。
備考 2. “—” 係指該項限用物質為排除項目。