

AOC

LCD 螢幕使用手冊

24G2E/27G2E/24G2E5/27G2E5

LED 背光



HDMI[®]

www.aoc.com

©2019 AOC. All Rights Reserved.

安全性	3
符號慣例	3
電源	4
安裝	5
清潔	6
其他	7
安裝.....	8
包裝盒內容.....	8
安裝底座	9
調整視角	10
連接螢幕	11
Adaptive-Sync 功能.....	12
調整.....	13
快捷鍵.....	13
OSD Setting (OSD 設定)	14
Luminance (亮度)	15
Image Setup (影像設定)	16
Color Setup (彩色設定)	17
Picture Boost (圖片增強)	18
OSD Setup (OSD 設定)	19
Game Setting (遊戲設定)	20
Extra (其他)	21
Exit (結束)	22
LED 指示燈號.....	23
故障排除	24
規格.....	26
一般規格	26
預設顯示模式	28
接腳	29
即插即用	31

安全性

符號慣例

下列子章節說明本文件中使用的符號慣例。

附註、注意及警告事項

在本指南中，文字區塊可能會透過圖示與粗體或斜體印刷顯示。這些區塊屬於附註、注意及警告事項，使用方式如下：



附註：「附註」代表重要資訊，可協助您更有效利用電腦系統。





注意：「注意」代表會對硬體造成潛在的損害或遺失資料，並告知您如何避免此類問題。




警告：「警告」代表會對人體造成潛在的傷害，並告知您如何避免此類問題。部分警告事項會以其他格式顯示，且不會伴隨圖示。在此情況下，需由主管機關強制執行特定的警告事項。


電源


 本顯示器限制使用標籤所示的電源。如不明住家使用的電源種類，請洽經銷商或當地的電力公司。

 本顯示器配備三腳（第三支接腳用於接地）接地插頭。此種插頭因安全功能，僅適用接地插座。插座如無三腳接地插孔，可請電工安裝正確插座，或用轉接頭將顯示器妥善安全接地。請勿拆掉接地接腳。

 雷雨期或長時間不使用時，請拔掉本顯示器插頭，以防電源突波造成損壞。

 請勿使電源線及延長線過載，否則可能會導致失火或觸電。

 為確保操作順暢，本顯示器僅可使用於通過 UL 認可，且備有適當電源（100 - 240V ~，最小 5A）插座的電腦。

 市電插座應安裝於設備附近便於插拔的位置。

安裝

! 請勿將螢幕放置在不穩固的推車、底座、三腳架、托架或電腦桌上。若螢幕因不穩而掉落，可能會導致人員受傷並造成本產品嚴重受損。請僅使用製造商建議使用或隨本產品搭售的推車、底座、三腳架、托架或電腦桌。安裝本產品時請遵循製造商指示，並使用製造商建議的安裝配件。產品放置在推車上時請小心移動。

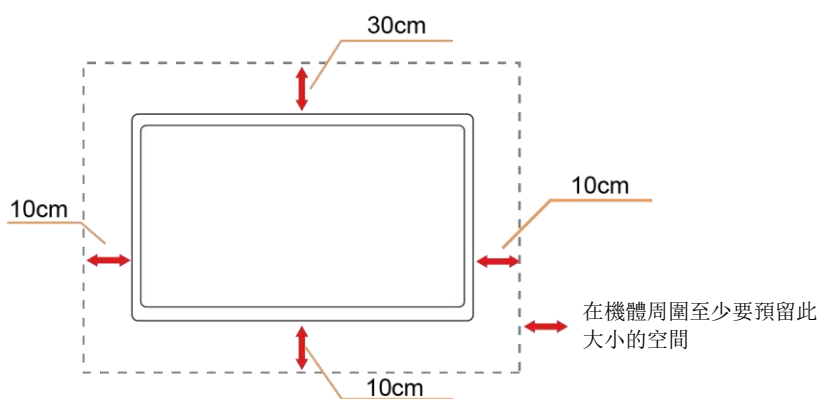
! 切勿將任何異物塞入螢幕機櫃上的插槽中。這麼做會破壞電路零件，導致起火或觸電。切勿讓液體灑在螢幕上。

! 請勿將產品正面朝下放置在地板上。

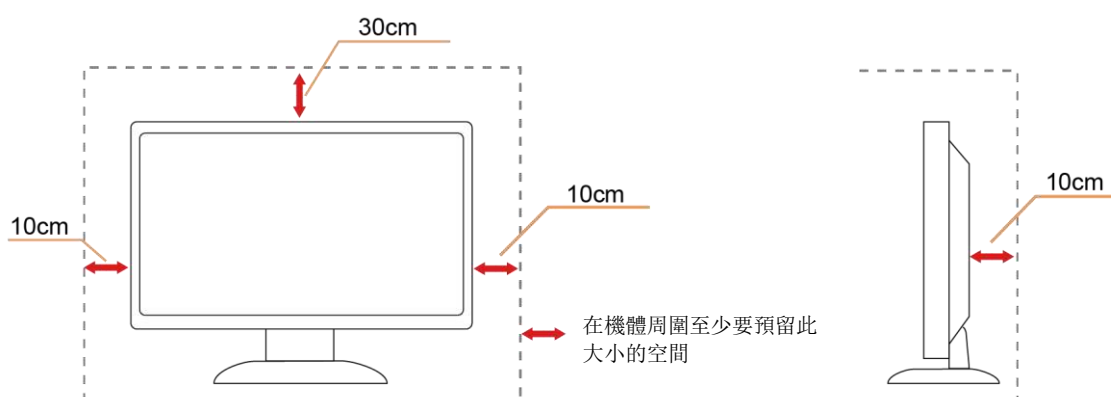
! 請如下圖所示，為螢幕周圍預留部分空間。否則可能會因空氣循環不佳而導致過熱，並造成起火或螢幕受損。

顯示器安裝在牆上或底座上時，請參閱以下建議的周圍通風區域：


壁掛安裝





底座安裝

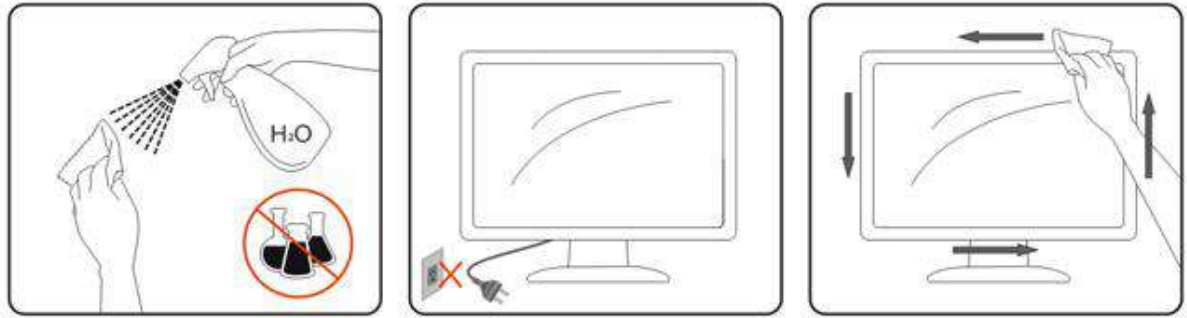


清潔


 請定時用布清潔機櫃。您可使用軟性清潔劑來擦除污垢，但避免使用會腐蝕產品機櫃的強力清潔劑。


 在清潔時，請確定不要讓清潔劑滲入產品內部。不要使用太粗糙的清潔布，因為會刮傷螢幕表面。


 清潔產品前，請先斷開電源線。





其他


 若產品散發出強烈的異味、聲音或煙霧，請「立即」拔下電源插頭並聯絡服務中心。

 請確定通風的空隙未被電腦桌或窗簾擋住。

 請勿在劇烈振動或高衝擊力的環境下操作 LCD 螢幕。

 在操作或運送期間請勿敲打或摔落螢幕。

 安裝擁有閃亮邊框的顯示器時，請審慎考慮顯示器的位置，以免邊框反射周遭光線或受臨近亮面的反射而產生干擾。

 警語：使用過度恐傷害視力。

 注意事項：

- (1) 使用 30 分鐘請休息 10 分鐘。
- (2) 未滿 2 歲幼兒不看螢幕，2 歲以上每天看螢幕不要超過 1 小時。

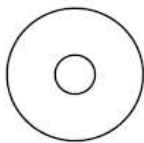
安裝

包裝盒內容



顯示器

*



光碟手冊

*



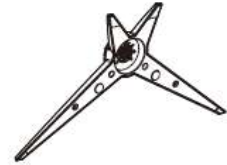
保固卡

✓



支架

✓



底座

✓



電源線

*



HDMI 线

*



DP 线

*



VGA 线

*



USB 线

*



音訊线

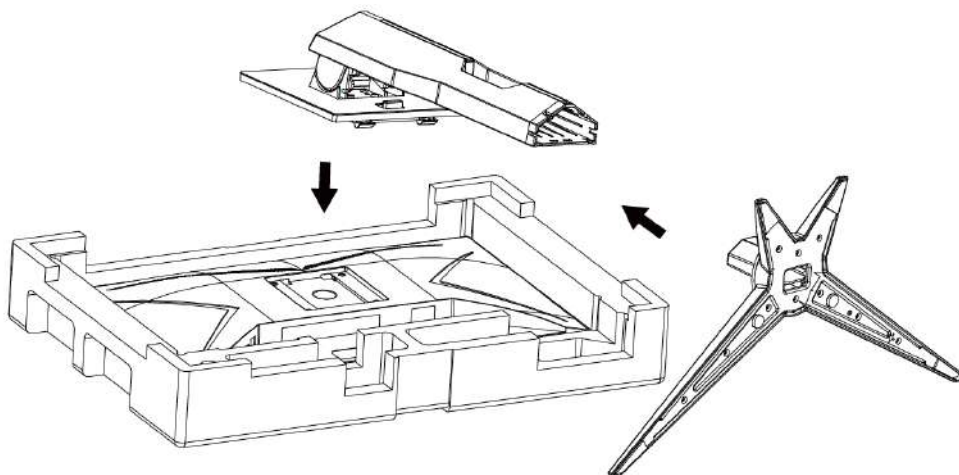
* 某些訊號線可能只在部份國家或區域提供（音訊、VGA、USB、DP 及 HDMI 纜線）光碟手冊。詳情請洽當地的經銷商或 AOC 分公司。

安裝底座

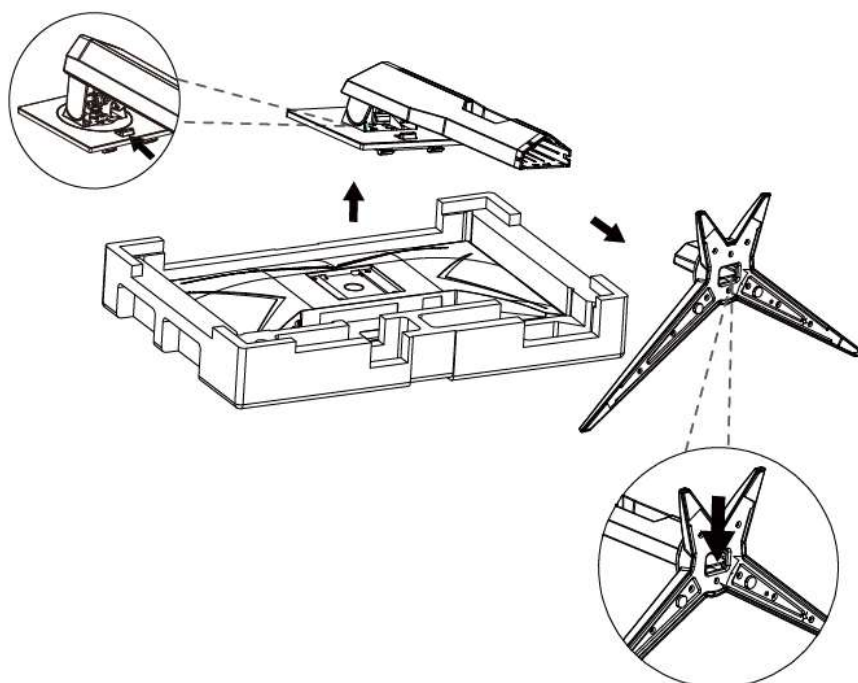
請依以下步驟安裝底座。

請將顯示器置於平軟的表面以防刮傷。

安裝：



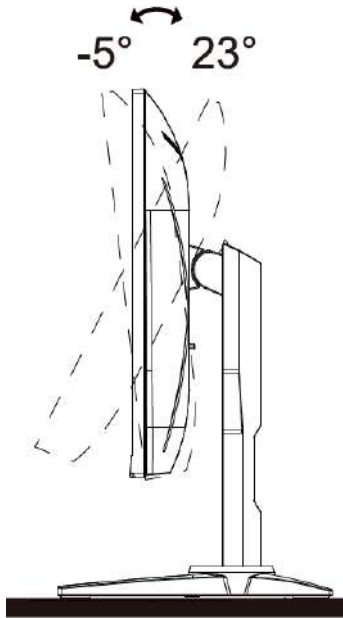
取下：



調整視角

要獲得最佳觀看效果，建議先看螢幕的正面，然後再依您的喜好調整螢幕的角度。

請固定腳架，才不致在改變螢幕角度時推倒螢幕。



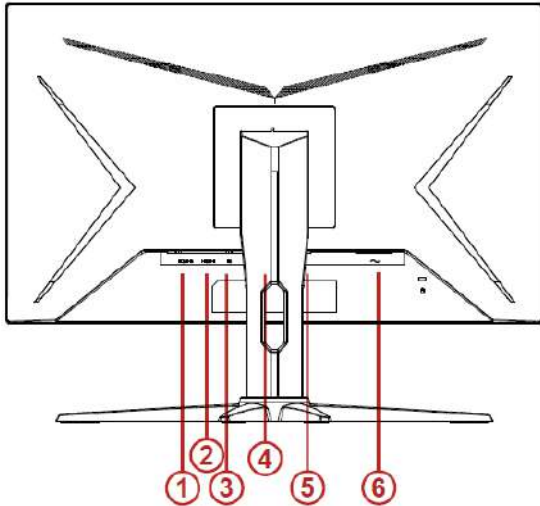
附註：

變更角度時，請勿觸碰 LCD 螢幕，否則可能會造成 LCD 螢幕受損或破壞。

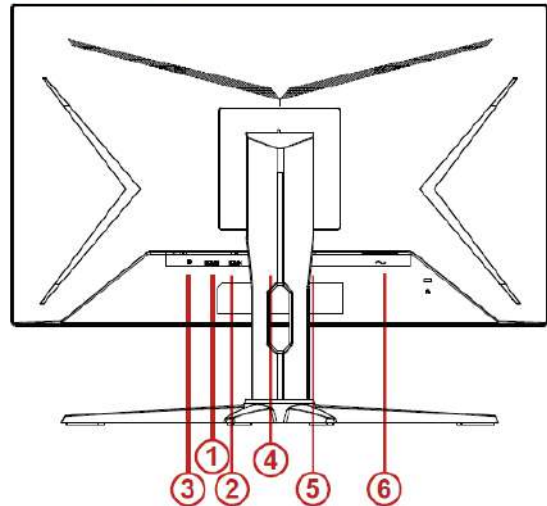
連接螢幕

顯示器及電腦背部接線：

24G2E/27G2E



24G2E5/27G2E5



- 1 HDMI 2
- 2 HDMI 1
- 3 DP
- 4 類比 (D-Sub 15 針 VGA 纜線)
- 5 耳機輸出
- 6 電源

為保護顯示器，請在連接前關閉電腦和顯示器。

- 1 將電源適電纜連接到顯示器後部的 AC-In 埠。
- 2 將 15- 針 D-Sub 電纜的一端連接到顯示器後部，另一端連接到電腦的 D-Sub 埠。
- 3 (可選-需要帶 HDMI 埠的視頻卡) - 將 HDMI 電纜的一端連接到顯示器的背後，然後將另一端連接到電腦的 HDMI 埠。
- 4 (可選-需要帶 DP 埠的視頻卡) - 將 DP 電纜的一端連接到顯示器的背後，然後將另一端連接到電腦的 DP 埠。
- 5 打開顯示器和電腦的電源。

如果顯示器顯示一個圖像，則說明安裝完畢。 如果不顯示圖像，請參見 故障排除 。

Adaptive-Sync 功能

1. Adaptive-Sync 功能相容於 DP/HDMI1/HDMI2
2. 相容繪圖卡：建議清單如下，亦可造訪 www.AMD.com

- AMD Radeon™ RX 480

- AMD Radeon™ RX 470

- AMD Radeon™ RX 460

Radeon Pro Duo

- AMD Radeon R9 300 Series

- AMD Radeon R9 Fury X

- AMD Radeon R9 360

- AMD Radeon R7 360

- AMD Radeon R9 295X2

- AMD Radeon R9 290X

- AMD Radeon R9 290

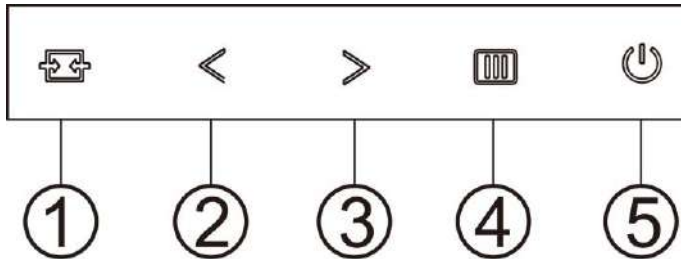
- AMD Radeon R9 285

- AMD Radeon R7 260X

- AMD Radeon R7 260

調整

快捷鍵



1	來源/自動/結束
2	遊戲模式/<
3	准星/>
4	選單 / 輸入
5	電源

來源／自動／結束

OSD 關閉時，按  按鈕將執行來源快速鍵功能。OSD 關閉時，按住  按鈕約 2 秒將進行自動設定（限具備 D-Sub 的機型）。

遊戲模式／<

沒有顯示 OSD 時，按「<」鍵開啟遊戲模式功能，再根據不同遊戲類型，按「<」或「>」鍵選擇遊戲模式（FPS、RTS、競速、玩家 1、玩家 2 或玩家 3）。

准星/>

沒有顯示 OSD 時，按下「準星」按鈕啟用「準星」選單，然後按下「<」或「>」將準星設為開啟或關閉。

選單 / 輸入

無 OSD 時，按下可顯示 OSD 或確認所選項目。

電源

按下電源按鈕開啟顯示器。

OSD Setting (OSD 設定)

控制鍵的基本及簡易指令。



1. 按  **MENU 鍵** 啟動 OSD 畫面。
2. 按 < 或 > 鍵瀏覽各項功能。當所需的功能反白顯示時，請按壓  **MENU 鍵** 將其啟動。按 < 或 > 鍵，瀏覽子功能表的功能。
3. 按 < 或 > 鍵改變所選功能的設定值。按  **AUTO (自動)** 鍵退出選單。重複步驟 2-3 即可調整其他任何功能。
4. **OSD 鎖定功能**: 顯示器關機時，按住  **MENU 鍵**，再按  **電源鍵** 將顯示器開機。顯示器開機時，按住  **MENU 鍵**，再按  **電源鍵** 將顯示器開機，即可將 OSD 解鎖。

附註:

1. 產品只有一個信號輸入時，「輸入選擇」功能會被停用。
2. 產品螢幕長寬比為 4:3 或輸入信號解析度為原生解析度時，「影像比例」項目將被停用。
3. Clear (清楚) 檢視模式的 DCR、Color Boost (彩色增強) 及 Picture Boost (圖片增強) 三種功能之一啟動後，其餘兩個自動停用。

Luminance (亮度)



	Contrast (對比)	0-100		來自數位暫存器的對比	
	Brightness (亮度)	0-100		背光調整	
	Eco mode (節能模式)	Standard (標準)			標準模式
		Text (文字)			文字模式
		Internet (網際網路)			網際網路模式
		Game (遊戲)			遊戲模式
		Movie (電影)			電影模式
		Sports (運動賽事)			運動賽事模式
		Reading (閱讀)			閱讀模式
	Gamma (伽瑪)	Gamma1 (伽瑪 1)			調整為 Gamma 1
		Gamma2 (伽瑪 2)			調整為 Gamma 2
		Gamma3 (伽瑪 3)			調整為 Gamma 3
	DCR	Off (關閉)			停用動態對比率
		On (開啟)			啟用動態對比率
	HDR Effect/Mode	OFF			Adjust HDR Effect/Mode
HDR Picture					
HDR Movie					
HDR Game					

Image Setup (影像設定)



	Clock (時頻)	0-100	調整圖片時頻減少垂直雜訊。
	Phase (相位)	0-100	調整圖片相位減少水平雜訊。
	Sharpness (銳利度)	0-100	調整圖片銳利度。
	H.Position (水平位置)	0-100	調整圖片水平位置。
	V.Position (垂直位置)	0-100	調整圖片垂直位置。

Color Setup (彩色設定)



	Color Temp. (色溫)	Warm (溫暖)		從 EEPROM 恢復暖色溫。	
		Normal (正常)		從 EEPROM 恢復正常色溫。	
		Cool (寒冷)		從 EEPROM 恢復冷色溫。	
		sRGB		從 EEPROM 恢復 sRGB 色溫。	
		User (使用者)		從 EEPROM 恢復用戶色溫。	
	DCB Mode (DCB 模式)	Full Enhance (全增強)	ON (開啟) / OFF (關閉)		停用或啟用全面加強模式
		Nature Skin (自然膚色)	ON (開啟) / OFF (關閉)		停用或啟用自然膚色模式
		Green Field (綠地)	ON (開啟) / OFF (關閉)		停用或啟用安全模式 (Green Field Mode)
		Sky-blue (天藍)	ON (開啟) / OFF (關閉)		停用或啟用天藍色模式
		AutoDetect (自動偵測)	ON (開啟) / OFF (關閉)		停用或啟用自動偵測模式
	DCB Demo (DCB 展示)		ON (開啟) / OFF (關閉)		停用或啟用示範
	Red (紅色)		0-100		從數位暫存器恢復紅色增益值。
	Green (綠色)		0-100		從數位暫存器恢復綠色增益值。
Blue (藍色)		0-100		從數位暫存器恢復藍色增益值。	

Picture Boost (圖片增強)



	Bright Frame (亮框)	ON (開啟) / OFF (關閉)	啟用 / 停用亮框
	Frame Size (框的大小)	14-100	調整邊框尺寸
	Brightness (亮度)	0-100	增強區域的亮度調整
	Contrast (對比)	0-100	增強區域的對比調整
	H. Position (水平位置)	0-100	調整邊框的水平位置
	V. Position (垂直位置)	0-100	調整邊框的垂直位置

註:

調整亮框的亮度、對比、及位置，獲得較好的觀賞體驗。

OSD Setup (OSD 設定)




	Language (語言)		下載 OSD 語言
	Timeout (逾時)	5-120	調整 OSD 逾時。
	DP Capability (DP 能力)	1.1/1.2	請注意，只有 DP1.2 支援 Adaptive-Sync 功能
	H. Position (水準位置)	0-100	調整 OSD 的水準位置。
	V. Position (垂直位置)	0-100	調整 OSD 的垂直位置。
	Volume (音量)	0-100	音量調整。
	Transparence (透明度)	0-100	調整 OSD
	Break Reminder (休息提醒)	開或關	若使用者連續操作 1 小時以上，便會顯示休息提醒

附註：

如果 DP 視訊內容支援 DP1.2，則 DP 能力請選擇 DP1.2；否則請選擇 DP1.1

Game Setting (遊戲設定)




	Game Mode (遊戲模式)	FPS (第一人稱射擊)	遊玩 FPS (第一人稱射擊) 遊戲適用。可增強暗色調布景主題的黑階細節。
		RTS (即時戰略)	遊玩 RTS (即時戰略) 遊戲適用，可增強影像品質。
		Racing (競速)	遊玩競速遊戲適用，可提供最快速的反應時間及高色彩飽和度。
		Gamer 1 (玩家 1)	使用者喜好設定會儲存為玩家 1。
		Gamer 2 (玩家 1)	使用者喜好設定會儲存為玩家 2。
		Gamer 3 (玩家 1)	使用者喜好設定會儲存為玩家 3。
		Off (關閉)	無智慧影像遊戲最佳化
	Shadow Control (陰影控制)	0-100	陰影控制預設值為 50，使用者可從 50 至 100 的範圍進行調整，或是 0 增加圖片對比度。 1. 若圖片太暗而無法清楚看見細節，請從 50 至 100 的範圍調整，使圖片清晰。 2. 若圖片太亮而無法清楚看見細節，請從 50 至 0 的範圍調整，使圖片清晰。
	Low input Lag (低輸入延遲) (24G2E/27G2E)	On (開啟) / off (關閉)	關閉框架緩衝區降低輸入延遲
	Game Color (遊戲色彩)	0-20	遊戲色彩將提供 0-20 階飽和度調整，以享受更出色的畫面。
LowBlue Mode (低藍光)	Multimedia (多媒體)、 Internet (網際網路)、 Office(辦公室)、Reading (閱讀)、 Off (關閉)	控制色溫減少藍光光波	
Overdrive (加速)	Weak (弱)	調整反應時間。	
	Medium (中)		
	Strong (強)		
	Boost (增強) (Motion picture response time 1ms)		
	Off (關閉)		
Adaptive-Sync	On (開啟) / off (關閉)	調整 Adaptive-Sync。	
Frame Counter (幀計數器)	关闭/右上/右下/左下/左上/关闭	顯示垂直掃描頻率	
MBR	0-20	MBR(Motion Blur Reduction) will provide 0 – 20 levels for adjusting visible motion blur.	

Note:

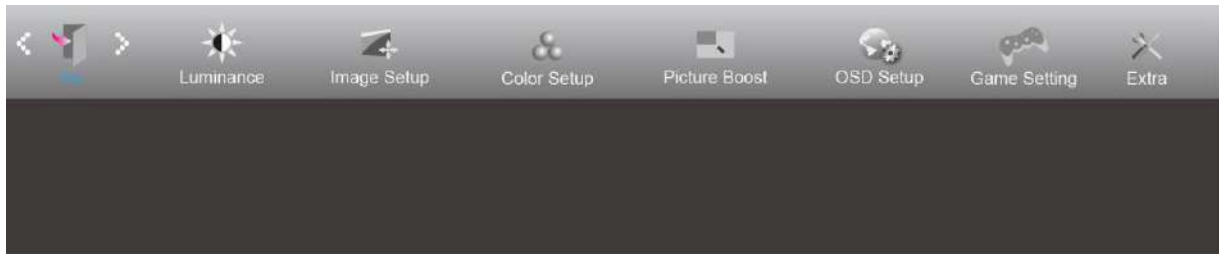
Boost or MBR must be above 75Hz refresh rate to start.

Extra (其他)



	Input Select (輸入選擇)	Auto/D-SUB/HDMI1/HDMI2/DP	選擇訊號源作為輸入
	Auto Config.(自動配置)	Yes (是) / No (否)	自動將影像調整至預設值。
	Off timer (關機計時器)	0-24 小時	選擇 DC 關機時間。
	Image Ratio (影像比例) (24G2E5/27G2E5)	寬/4:3	選擇影像顯示的比例。
	Image Ratio (影像比例) (24G2E/27G2E)	寬	選擇影像顯示的比例。
		4:3	
		1:1	
		17" (4:3)	
		19" (4:3)	
		19" (5:4) (27G2E)	
19"W (16:10)			
21.5"W (16:9)			
22"W (16:10) (27G2E)			
23"W (16:9)			
23.6"W (16:9)			
24"W (16:9) (27G2E)			
DDC/CI	Yes (是) / No (否)	開啟或關閉 DDC/CI 支援。	
Reset (重設)	Yes (是) / No (否)	重設功能表為預設值。	

Exit (結束)



LED 指示燈號

狀態	LED 燈號顏色
全電源模式	白色
節能模式	橙色

故障排除

故障與問題	可能的解決方法
電源 LED 燈號未顯示亮燈	請確定電源按鈕在開啟位置，且電源線已妥善插入接地的插座及顯示器。
畫面上無影像	<ul style="list-style-type: none"> ● 電源線有無插入？ 請檢查電源線是否妥善插入及是否有電源供應。 ● 纜線是否妥善插入？ （用 D-sub 纜線連接） 檢查 DB-15 纜線的連接。 （用 HDMI 纜線連接） 檢查 HDMI 纜線的連接。 （用 DP 纜線連接） 檢查 DP 纜線的連接。 * DVI/HDMI/DP 輸入僅限某些機型。 ● 顯示器如已開機，請將電腦重新開機，查看初始（登入）畫面，是否有影像。 如果初始（登入）畫面有出現，清潔電腦重開在適當的模式（Windows 7/8/10 的安全模式），然後改變視訊卡的頻率。 （請參考設定最佳解析度） 初始（登入）畫面如未出現，請洽服務中心或經銷商。 ● 畫面是否出現「不支援的輸入」提示？ 視訊卡的輸入信號高於顯示器可處理的最高解析度及頻率時，會出現此一提示。 請調最高整解析度及頻率為顯示器可支援的範圍。 ● 確保 AOC 顯示器驅動程式已安裝。
圖片模糊或有鬼影現象	<p>調整對比及亮度控制。</p> <p>按本鍵自動調整。</p> <p>檢查您是否在使用信號延長線或切換器。最好將顯示器直接插入電腦背面視訊卡的輸出接口。</p>
圖片跳動、閃爍、或有波紋現象	<p>請將造成電力干擾的電子裝置盡量遠離螢幕。</p> <p>將再新率設定為顯示器目前解析度下可用的最高頻率。</p>
顯示器卡在 Active Off（使用關閉）模式	<p>電腦的電源開關應在「開啟」位置。</p> <p>電腦的視訊卡應插入插槽定位。</p> <p>檢查顯示器的視訊纜線是否確實連接電腦。</p> <p>檢查顯示器的視訊纜線及纜線接腳是否正常。</p> <p>按 CAPS LOCK 鍵看是否出現 CAPS LOCK LED（大寫鍵鎖住燈號），以確定電腦是否正常。按 CAPS LOCK 鍵後 LED 燈號應開啟或關閉。</p>

紅、綠、或藍色不見了	<p>檢查顯示器的視訊纜線及纜線接腳是否正常。</p> <p>檢查顯示器的視訊纜線是否確實連接電腦。</p>
畫面影像未置中或大小不對	<p>調整水平或垂直位置，或按快捷鍵 (AUTO) 。</p>
圖片；顏色不正常（白色看來不白）	<p>調整 RGB 顏色或選擇所要的色溫。</p>
畫面出現水平或垂直干擾	<p>請用 Windows 7/8/10 關機模式調整時頻及相位。</p> <p>按本鍵自動調整。</p>

規格

一般規格

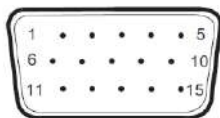
面板	型號名稱	24G2E/24G2E5		
	驅動系統	TFT 彩色 LCD		
	可視影像大小	對角 60.5 cm		
	點距	0.2745 (水平) mm x 0.2745 (垂直) mm		
	影片	R, G, B 類比介面, HDMI 介面, DP 介面		
	分離同步	H/V TTL		
其他	水平掃描範圍	30~160KHz		
	水平掃描大小 (最大)	527.04mm		
	垂直掃描範圍	48~144Hz (24G2E) 48~75Hz (24G2E5)		
	垂直掃描大小 (最大)	296.46mm		
	最佳預設解析度	1920x1080@60Hz		
	最大	1920x1080@60Hz(D-SUB) 1920x1080@144Hz(HDMI、DP) (24G2E) 1920x1080@75Hz(HDMI、DP) (24G2E5)		
	隨插即用	VESA DDC2B/CI		
	電源	100-240V~,50/60Hz		
	耗電量	典型 (默認亮度和對比度)	21W	
		最大 (亮度 = 100,對比度 = 100)	≤ 30W	
節能		≤0.3W		
物理特性	連接器類型	D-SUB,DP, HDMI,耳機輸出		
	信號電纜類型	可分離		
環境	溫度:	操作	0°至 40°C	
		非操作	-25°至 55°C	
	濕度:	操作	10%至 85% (非冷凝)	
		非操作	5%至 93% (非冷凝)	
	海拔高度:	操作	0~ 5000 公尺 (0~16404 英尺)	
		非操作	0~ 12192 公尺 (0~ 40000 英尺)	

面板	型號名稱	27G2E/27G2E5	
	驅動系統	TFT 彩色 LCD	
	可視影像大小	對角 68.6 cm	
	點距	0.3114 (水平) mm x 0.3114 (垂直) mm	
	影片	R, G, B 類比介面, HDMI 介面, DP 介面	
	分離同步	H/V TTL	
其他	水平掃描範圍	30~160KHz	
	水平掃描大小 (最大)	597.888mm	
	垂直掃描範圍	48~144Hz (27G2E) 48~75Hz (27G2E5)	
	垂直掃描大小 (最大)	336.312mm	
	最佳預設解析度	1920x1080@60Hz	
	最大	1920x1080@60Hz(D-SUB) 1920x1080@144Hz(HDMI、DP) (27G2E) 1920x1080@75Hz(HDMI、DP) (27G2E5)	
	隨插即用	VESA DDC2B/CI	
	電源	100-240V~,50/60Hz	
	耗電量	典型 (默認亮度和對比度)	28W
	最大 (亮度 = 100,對比度 = 100)	≤ 36W	
	節能	≤0.3W	
物理特性	連接器類型	D-SUB,DP, HDMI,耳機輸出	
	信號電纜類型	可分離	
環境	溫度:	操作	0°至 40°C
		非操作	-25°至 55°C
	濕度:	操作	10%至 85% (非冷凝)
		非操作	5%至 93% (非冷凝)
	海拔高度:	操作	0~ 5000 公尺 (0~16404 英尺)
		非操作	0~ 12192 公尺 (0~ 40000 英尺)

預設顯示模式

標準	解析度	水平頻率 (kHz)	垂直頻率 (Hz)
VGA	640x480@60Hz	31.469	59.94
VGA	640x480@67Hz	35	66.667
VGA	640x480@72Hz	37.861	72.809
VGA	640x480@75Hz	37.5	75
VGA	640x480@100Hz	51.08	99.769
VGA	640x480@120Hz	61.91	119.518
DOS MODE	720x400@70Hz	31.469	70.087
DOS MODE	720x480@60Hz	29.855	59.710
SD	720x576@50Hz	31.25	50
SVGA	800x600@56Hz	35.156	56.25
SVGA	800x600@60Hz	37.879	60.317
SVGA	800x600@72Hz	48.077	72.188
SVGA	800x600@75Hz	46.875	75
SVGA	800x600@100Hz	63.684	99.662
SVGA	800x600@120Hz	76.302	119.97
SVGA	832x624@75Hz	49.725	74.551
XGA	1024x768@60Hz	48.363	60.004
XGA	1024x768@70Hz	56.476	70.069
XGA	1024x768@75Hz	60.023	75.029
XGA	1024x768@100Hz	81.577	99.972
XGA	1024x768@120Hz	97.551	119.989
WXGA+	1440x900@60Hz	55.935	59.887
SXGA	1280x1024@60Hz	63.981	60.02
SXGA	1280x1024@75Hz	79.975	75.025
HD	1280x720@50Hz	37.071	49.827
HD	1280x720@60Hz	45	60
HD	1280x1080@60Hz	67.173	59.976
Full HD	1920x1080@60Hz	67.5	60
Full HD (24G2E/27G2E)	1920x1080@100Hz	113.21	99.93
Full HD (24G2E/27G2E)	1920x1080@120Hz	137.26	119.982
Full HD (24G2E/27G2E)	1920x1080@144Hz	158.1	144
Full HD (24G2E5/27G2E5)	1920x1080@75Hz	83.909	74.986

接腳



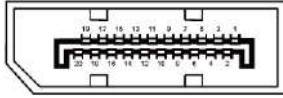
15 針彩色顯示器訊號線

接腳編號	信號名稱	接腳編號	信號名稱
1	視訊紅色	9	+5V
2	視訊綠色	10	接地
3	視訊藍色	11	N.C.
4	N.C.	12	DDC 序列數據
5	偵測纜線	13	H-sync
6	GND-R	14	V-sync
7	GND-G	15	DDC 序列時頻
8	GND-B		



19 針彩色顯示器訊號線

接腳編號	信號名稱	接腳編號	信號名稱
1	TMDS 數據 2+	11	TMDS 時頻被覆
2	TMDS 數據 2 被覆	12	TMDS 時頻
3	TMDS 數據 2	13	CEC
4	TMDS 數據 1+	14	保留 (N.C. 開放裝置)
5	TMDS 數據 1 被覆	15	SCL
6	TMDS 數據 1	16	SDA
7	TMDS 數據 0+	17	DDC/CEC 接地
8	TMDS 數據 0 被覆	18	+5V 電源
9	TMDS 數據 0	19	熱插頭偵測
10	TMDS 時頻 +		



20 針彩色顯示器訊號線

接腳編號	訊號名稱	接腳編號	訊號名稱
1	ML_Lane 3 (n)	11	GND
2	GND	12	ML_Lane 0 (p)
3	ML_Lane 3 (p)	13	CONFIG1
4	ML_Lane 2 (n)	14	CONFIG2
5	GND	15	AUX_CH(p)
6	ML_Lane 2 (p)	16	GND
7	ML_Lane 1 (n)	17	AUX_CH(n)
8	GND	18	熱插頭偵測
9	ML_Lane 1 (p)	19	返回 DP_PWR
10	ML_Lane 0 (n)	20	DP_PWR

即插即用

即插即用 DDC2B 功能

本顯示器具備符合 VESA DDC 標準的 VESA DDC2B 性能。亦即本顯示器可提供其身份給主機系統，並按所用的 DDC 程度，提供有關顯示性能的其他資料。

DDC2B 是以 I2C 協定為基礎的雙向數據頻道。主機可經 DDC2B 頻道要求 EDID 資料。