

User Manual

Bedienungsanleitung

Manual del usuario

Руководство пользователя

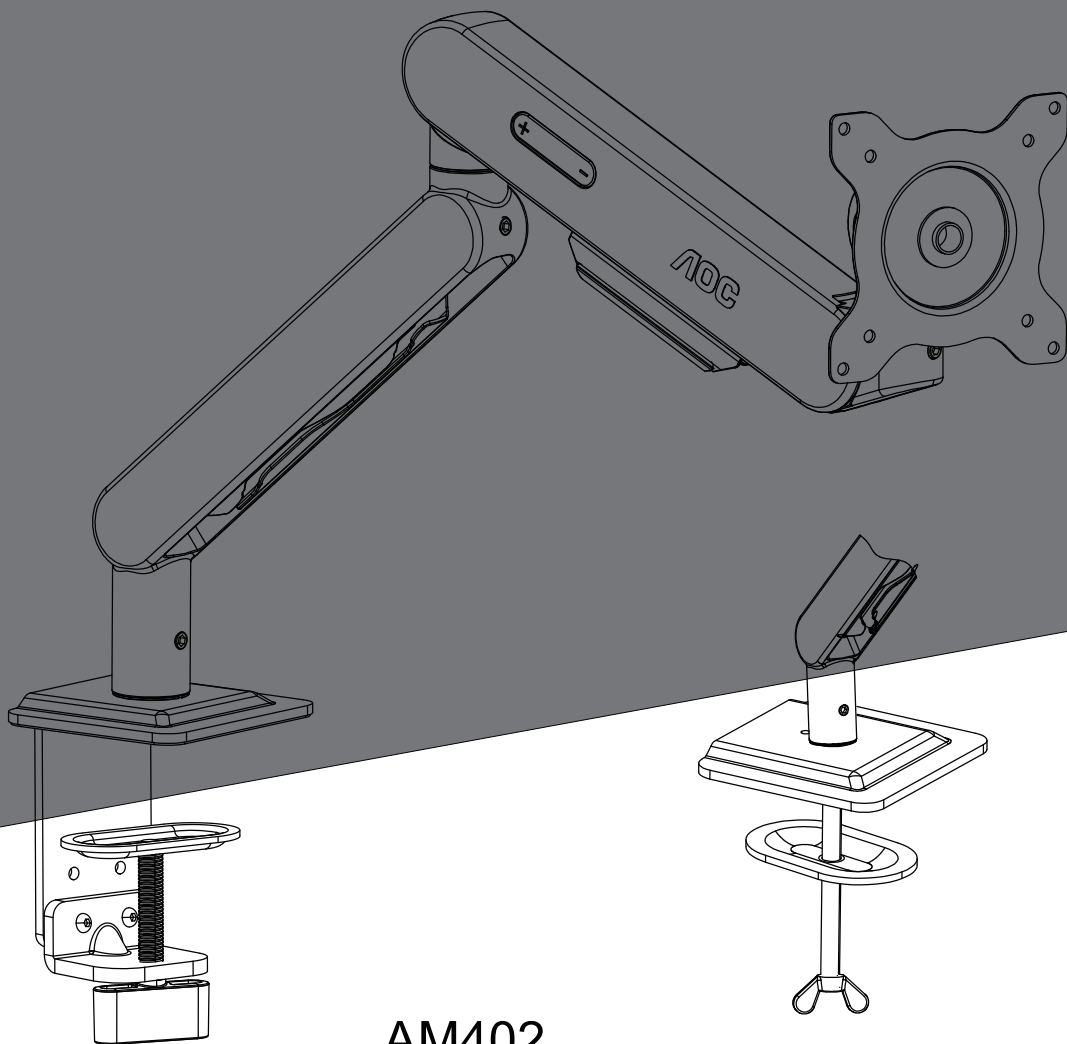
사용 설명서

Manuel d'utilisation

Manuale dell'utente

Manual do utilizador

Kullanım kılavuzu



AM402

ERGONOMIC MONITOR ARM
Bras de moniteur ergonomique

AOC.COM

2024 AOC.AIL rights reserved

AOC

EN Thank you for ordering this product! Please read the instructions before you begin installing this product.

FR Merci d'avoir acheté ce produit ! Veuillez lire ces instructions avant de commencer l'installation de ce produit.

DE Vielen Dank für die Bestellung dieses Produktes! Bitte lesen Sie die Anweisungen, bevor Sie mit der Installation dieses Produktes beginnen.

IT Grazie per aver ordinato questo prodotto! Leggere le istruzioni prima di iniziare ad installare questo prodotto.

ES ¡Gracias por solicitar este producto! Lea las instrucciones antes de comenzar a instalarlo.

PT Obrigado por ter adquirido este produto! Leia as instruções antes de começar a instalar este produto.

RU Благодарим вас за заказ данного продукта! Перед началом установки данного продукта прочтите инструкции.

TR Bu ürünü sipariş ettiğiniz için teşekkür ederiz! Bu ürünü kurmaya başlamadan önce lütfen talimatları okuyun.

KR 저희 제품을 주문해 주셔서 감사합니다. 본 제품을 사용하기전에 이 설명서를 읽어 주십시오.

EN Before installing the monitor arm, please ensure all accessories are in good condition. Should any accessories be missing or damaged, please contact your local distributor.

FR Avant d'installer le bras de moniteur, assurez-vous que tous les accessoires sont en bon état. Si l'un des accessoires est manquant ou endommagé, veuillez contacter votre distributeur local.

DE Bitte stellen Sie vor Installation des Monitorarms sicher, dass alle Zubehörteile in gutem Zustand sind. Sollte Zubehör fehlen oder beschädigt sein, wenden Sie sich an Ihren örtlichen Händler.

IT Prima di installare il braccio del monitor, assicurarsi che tutti gli accessori siano in buone condizioni. In caso di accessori mancanti o danneggiati, contattare il distributore locale.

ES Antes de instalar el brazo del monitor, asegúrese de que todos los accesorios se encuentran en buen estado. Si falta algún accesorio o está dañado, póngase en contacto con su distribuidor local.

PT Antes de instalar o braço do monitor, certifique-se de que todos os acessórios estão em boas condições. Em caso de falta ou danos em quaisquer acessórios, contacte o distribuidor local.

RU Перед установкой кронштейна монитора убедитесь, что все аксессуары находятся в хорошем состоянии. Если какие-либо аксессуары отсутствуют или повреждены, обратитесь к местному дистрибьютору.

TR Monitör kolunu takmadan önce lütfen tüm aksesuarların iyi durumda olduğundan emin olun. Herhangi bir aksesuarın eksik veya hasarlı olması durumunda, lütfen yerel distribütörünüzle iletişime geçin.

KR 모니터 암을 설치하기 전에 모든 액세서리가 양호한 상태인지 확인하세요. 액세서리가 누락되었거나 손상된 경우, 구매처에 연락하시기 바랍니다.

EN Technical specifications

FR Caractéristiques techniques

DE Technische Daten

IT Specifiche tecniche







ES Especificaciones técnicas





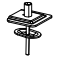

PT Especificações técnicas

RU Технические характеристики

TR Teknik özellikler

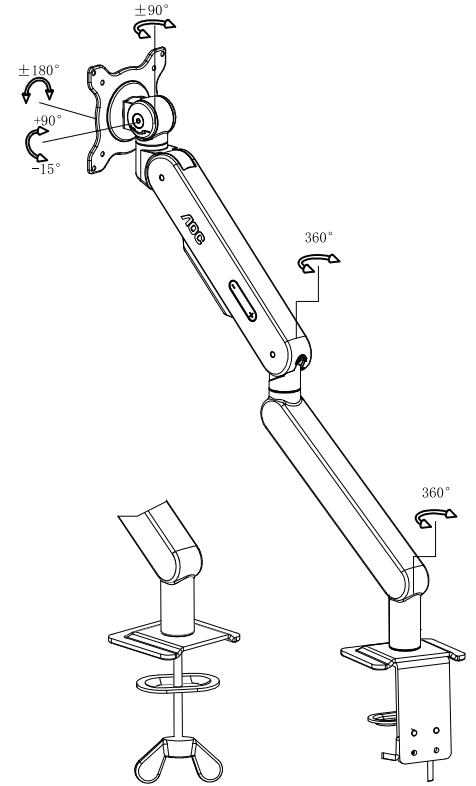
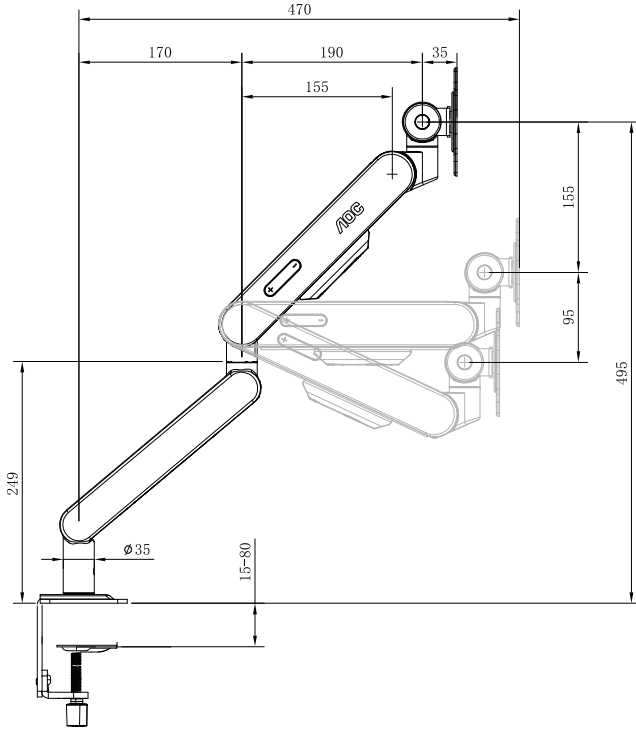
KR 제품 스펙

		 (kg)	 (mm)			
EN	Fits screen sizes	Max load weight	Full arm extension	Tilt Range	Swivel range	Screen Rotation
FR	Convient aux tailles d'écran	Poids maximal de la charge	Bras complètement étendu	Plage d'inclinaison	Plage de pivotement	Rotation de l'écran
DE	Passende Bildschirmgröße	Maximale Belastung	Vollständige Armverlängerung	Neigungsbereich	Schwenkbereich	Bildschirmdrehung
IT	Adeguato alle dimensioni dello schermo	Peso max. del carico	Estensione completa del braccio	Gamma di inclinazione	Gamma di rotazione	Rotazione dello schermo
ES	Se ajusta a los tamaños de pantalla	Peso máximo de la carga	Extensión total del brazo	Intervalo de inclinación	Intervalo de giro	Rotación de pantalla
PT	Ajusta-se aos tamanhos de ecrã	Peso de carga máxima	Extensão total do braço	Amplitude de inclinação	Amplitude de articulação	Rotação do ecrã
RU	Подходит для размеров экрана	Макс. весовая нагрузка	Полное выдвижение кронштейна	Диапазон наклона	Диапазон поворота	Вращение экрана
TR	Ekran boyutlarına uyur	Maksimum yük ağırlığı	Tam kol uzatmaı	Eğim Aralığı	Dönüş aralığı	Ekran Döndürme
KR	허용 모니터 사이즈	모니터 장착 가능한 무게	암 최대 거리	틸트 범위	스위블 범위	회전
	17-34"	2-9	495/470	-15° - +90°	±90°	360°



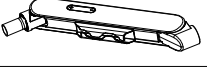

		 (mm)	 (kg)	 (kg)	 (mm)	 (mm)
EN	Grommet spacing	Packaging dimensions	Net weight	Gross weight	Requirements of desktop thickness	
					Grommet	Clamp
FR	Espacement de l'œillet	Dimensions de l'emballage	Poids net	Poids brut	Exigences d'épaisseur du bureau	
					Œillet	Pince
DE	Tüllenabstand	Verpackungsabmessungen	Nettogewicht	Bruttogewicht	Anforderungen an die Dicke der Tischplatte	
					Tülle	Klemme
IT	Spaziatura occhiello	Dimensioni della confezione	Peso netto	Peso lordo	Requisiti di spessore del desktop	
					Occhiello	Morsetto
ES	Espaciado de la arandela	Dimensiones del paquete	Peso neto	Peso bruto	Requisitos de espesor del escritorio.	
					Arandela	Abrazadera
PT	Espaçamento entre ilhós	Dimensões da embalagem	Peso líquido	Peso bruto	Requisitos de espessura da área de trabalho	
					Ilhó	Grampo
RU	Зазор прокладки	Размеры упаковки	Вес нетто	Вес брутто	Требования к толщине рабочего стола	
					Прокладка	Зажим
TR	Gromet aralığı	Ambalaj boyutları	Net ağırlık	Brüt ağırlık	Masaüstü kalınlığı gereksinimleri	
					Gromet	Kelepçe
KR	조립구멍거리	포장사이즈	중량	포장중량	데스크탑 두께 요구 사항	
					스류홀	클램프
	75×75	408(L)X200(W)X120(H)	2.59	3.16	15-80	15-80
	100×100					

EN Product external dimensions Unit: mm
DE Externe Abmessungen des Gerätes Einheit: mm
ES Dimensiones externas del producto Unidad: mm
RU Наружные размеры продукта Единица измерения: mm
KR 제품 외형 사이즈 단위: mm









FR Dimensions externes du produit Unité: mm
IT Dimensioni esterne del prodotto Unità: mm
PT Dimensões externas do produto Unidade: mm
TR Ürün dış boyutları Birim: mm



EN Product parts' list
FR Liste des pièces du produit
DE Teileliste des Produktes
IT Elenco dei componenti del prodotto
ES Lista de piezas del producto
PT Lista de componentes do produto
RU Список деталей продукта
TR Ürün parçalarının listesi
KR 제품 부품 리스트

EN	NO.	Illustration	Quantity
FR	NO.	Illustration	Quantité
DE	Nr.	Abbildung	Anzahl
IT	N.	Illustrazione	Quantità
ES	N.º	Ilustración	Cantidad
PT	N.º	Ilustração	Quantidade
RU	№	Рисунок	Количество
TR	No.	Şekil	Miktar
KR	번호	부품 도면	부품 수량
	A		1
	B		1
	C		1
	D		1

- EN** Product Accessory list
FR Liste des accessoires du produit
DE Teileliste des Produktes
IT Elenco degli accessori del prodotto
ES Lista de accesorios del producto
PT Lista de acessórios do produto
RU Список аксессуаров продукта
KR 제품 부품 리스트

EN	NO.	Illustration	Quantity
FR	NO.	Illustration	Quantité
DE	Nr.	Abbildung	Anzahl
IT	N.	Illustrazione	Quantità
ES	N.º	Ilustración	Cantidad
PT	N.º	Ilustração	Quantidade
RU	№	Рисунок	Количество
TR	No.	Şekil	Miktarı
KR	번호	부품 도면	부품 수량
	a	 M4x12 Bolt	4
	b	 4mm Allen key	1
	c	 Grommet Plate	1
	d	 Spacer 9x5.4x4	4
	e	 Spacer 9x5.4x16	4
	f	 M4x25 Bolt	4
	g	 Wingnut	1
	h	 Grommet Screw	1

EN Base mounting method

IT Metodo di installazione della base

RU Способ крепления подставки

DE Basismontagemethode

KR 클램프 조립

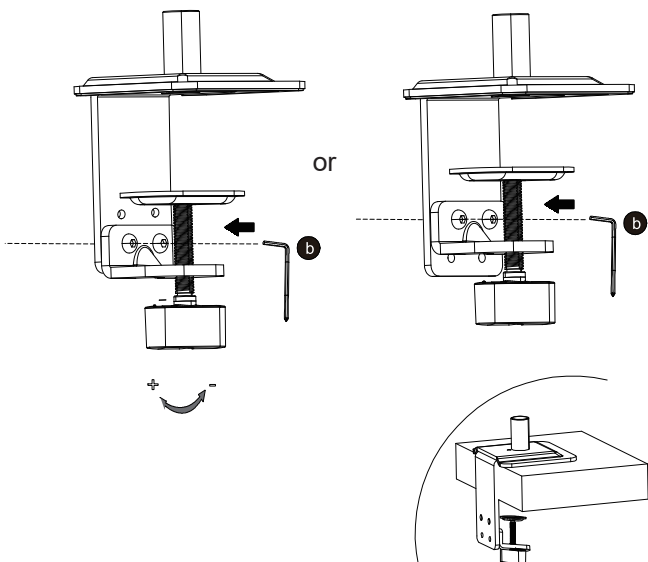
FR Méthode de montage de la base

ES Método de montaje de la base

TR Taban montaj yöntemi

PT Método de montagem da base

A . Clamp . Pince . Klemme . Morsetto . Abrazadera . Grampo . Зажим . Kelepçe . 클램프식



EN Suitable desktop thickness: 15–80 mm

FR Épaisseur de bureau appropriée : 15–80 mm

DE Geeignete Tischdicke: 15 bis 80 mm

IT Spessore adeguato della scrivania: 15–80 mm

ES Grosor adecuado del escritorio: 15–80 mm

PT Espessura adequada da mesa: 15–80 mm

RU Подходящая толщина стола: 15–80 mm

TR Uygun masaüstü kalınlığı: 15–80 mm

KR 허용 책상 두께: 15~80mm

EN A. Clamp mounting (optional). Please select clamp mounting accessories.
Warning: Tighten mounting clamp before proceeding to the next step.

FR A. Montage de la pince (en option). Veuillez sélectionner les accessoires de montage de la pince.
Attention : Serrez le collier de fixation avant de continuer à l'étape suivante.

DE A. Klemmontage (optional). Wählen Sie Klemmontage-Zubehör.
Warnung: Ziehen Sie die Montageklemme fest, bevor Sie mit dem nächsten Schritt fortfahren.

IT A. Montaggio a morsetto (opzionale). Selezionare gli accessori di montaggio a morsetto.
Avvertenza: Serrare il morsetto di montaggio prima di procedere alla fase successiva.

ES A. Montaje con abrazadera (opcional). Seleccione los accesorios de montaje con abrazadera.
Advertencia: Apriete la abrazadera de montaje antes de continuar con el siguiente paso.

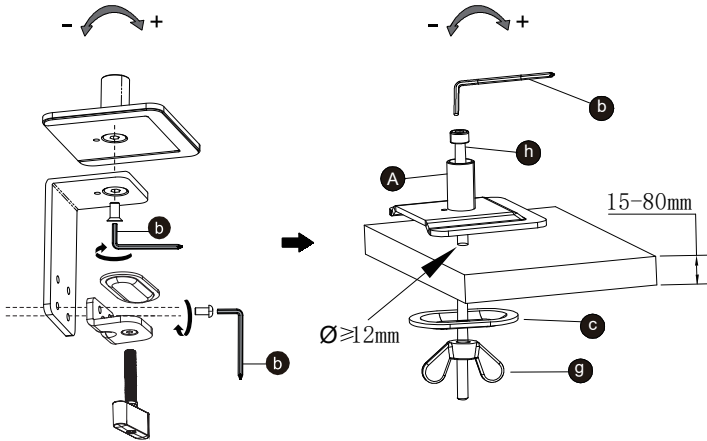
PT A. Montagem do grampo (opcional). Seleccione os acessórios de montagem do grampo.
Aviso: Aperte o grampo de montagem antes de prosseguir para o passo seguinte.

RU A. Монтаж зажима (опционально). Выберите аксессуары для монтажа зажима.
Предупреждение! Затяните монтажный зажим, прежде чем переходить к следующему шагу.

TR A. Kelepçe montajı (isteğe bağlı). Lütfen kelepçe montaj aksesuarlarını seçin.
Uyarı: Bir sonraki adıma geçmeden önce montaj kelepçesini sıkın.

KR A. 클램프 방식 장착(선택 사항). 클램프 장착용 액세서리를 사용하세요.
경고: 다음 단계로 진행하기 전에 클램프를 단단히 조여주세요.

B. Grommet .Montage .Tüllenmontage .Montaggio .Montaje .Montagem .Монтаж .Grome 스퀴홀



EN Suitable desktop thickness: 15–80 mm, Diameter of grommet ≥ 12 mm

FR Épaisseur de bureau appropriée : 15–80 mm, Diamètre de l'œillet ≥ 12 mm

DE Geeignete Tischdicke: 15 bis 80 mm, Durchmesser der Tülle ≥ 12 mm

IT Spessore adeguato della scrivania: 15–80 mm, Diametro dell'occhiello ≥ 12 mm

ES Grosor adecuado del escritorio: 15–80 mm, Diámetro de la arandela ≥ 12 mm

PT Espessura adequada da mesa: 15–80 mm, Diâmetro do ilhó ≥ 12 mm

RU Подходящая толщина стола: 15–80 мм, Диаметр прокладки ≥ 12 mm

TR Uygun masaüstü kalınlığı: 15–80 mm, Gromet çapı ≥ 12 mm

KR 허용 책상 두께 : 15~80mm, 구멍 직경 ≥ 12 mm

EN B. Grommet mounting (optional). Please select grommet mounting accessories.
Warning: Tighten mounting grommet before proceeding to the next step.

FR B. Montage de l'œillet (en option). Veuillez sélectionner les accessoires de montage de l'œillet.
Attention : Serrez l'œillet de montage avant de continuer à l'étape suivante.

DE B. Tüllenmontage (optional). Bitte wählen Sie Tüllenmontage-Tüllenmontage-Zubehör.
Warnung: Ziehen Sie die Montagetülle fest, bevor Sie mit dem nächsten Schritt fortfahren.

IT B. Montaggio a occhio (opzionale). Selezionare gli accessori di montaggio a morsetto.
Avvertenza: Serrare l'occhiello di montaggio prima di procedere alla fase successiva.

ES B. Montaje con arandela (opcional). Seleccione los accesorios de montaje con arandela.
Advertencia: Apriete la arandela de montaje antes de continuar con el siguiente paso.

PT B. Montagem do ilhó (opcional). Seleccione os acessórios de montagem do ilhó.
Aviso: Aperte o ilhó de montagem antes de prosseguir para o passo seguinte.

RU B. Монтаж прокладки (опционально). Выберите аксессуары для монтажа прокладки.
Предупреждение! Затяните монтажную прокладку, прежде чем переходить к следующему шагу.

TR B. Gromet montajı (isteğe bağlı). Lütfen gromet montaj aksesuarlarını seçin.
Uyarı: Bir sonraki adıma geçmeden önce montaj grometini sıkın.

KR B. 그로밋 방식 장착(선택 사항). 그로밋 장착용 액세서리를 사용하세요.
경고: 다음 단계로 진행하기 전에 그로밋을 단단히 조여주세요.

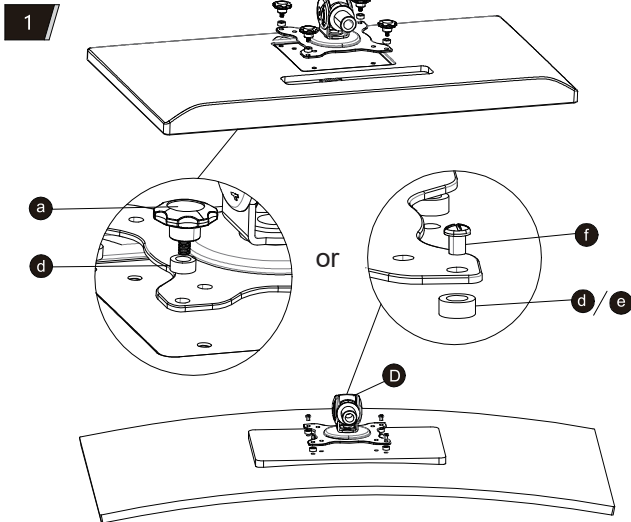
. Installation steps
.Pasos de instalación

.Étapes d'installation
.Passos de instalação

.Installationsschritte
.Шаги монтажа

.Procedure di installazione
.Kurulum adımları

조립절차



EN 1. Install monitor bracket

Attach the mounting bracket to the monitor using the corresponding screws and washers as shown, and tighten the screws.
Warning: Failure to tighten the screws will cause the monitor to fall and be damaged and may cause personal injury.

FR 1. Installation du support du moniteur

Fixer le support de montage au moniteur à l'aide des vis et rondelles correspondantes, comme indiqué, et serrez les vis.
Attention : Si les vis ne sont pas suffisamment serrées, le moniteur pourrait tomber et être endommagé, ce qui peut entraîner des blessures.

DE 1. Monitorhalterung installieren

Befestigen Sie die Montagehalterung mit den entsprechenden Schrauben und Unterlegscheiben wie gezeigt am Monitor und ziehen Sie die Schrauben fest.
Warnung: Wenn Sie die Schrauben nicht festziehen, fällt der Monitor herunter, was Schäden am Monitor sowie Verletzungen zur Folge haben kann.

IT 1. Installazione della staffa del monitor

Fissare la staffa di montaggio al monitor utilizzando le viti e le rondelle corrispondenti come mostrato e serrare le viti.
Avvertenza: Il mancato serraggio delle viti causa la caduta e il danneggiamento del monitor e potrebbe provocare lesioni personali.

ES 1. Instalar el soporte del monitor

Fije el soporte de montaje al monitor usando los tornillos y arandelas correspondientes como se muestra y apriete los tornillos.
Advertencia: Si no aprieta los tornillos, el monitor se caerá y se dañará; asimismo, podría causar lesiones personales.

PT 1. Instalar o suporte do monitor

Fixe o suporte de montagem do monitor usando os parafusos e arruelas correspondentes conforme mostrado e aperte os parafusos.
Aviso: Se os parafusos não estiverem apertados, o monitor poderá cair e sofrer danos, podendo provocar ferimentos.

RU 1. Установка скобы монитора

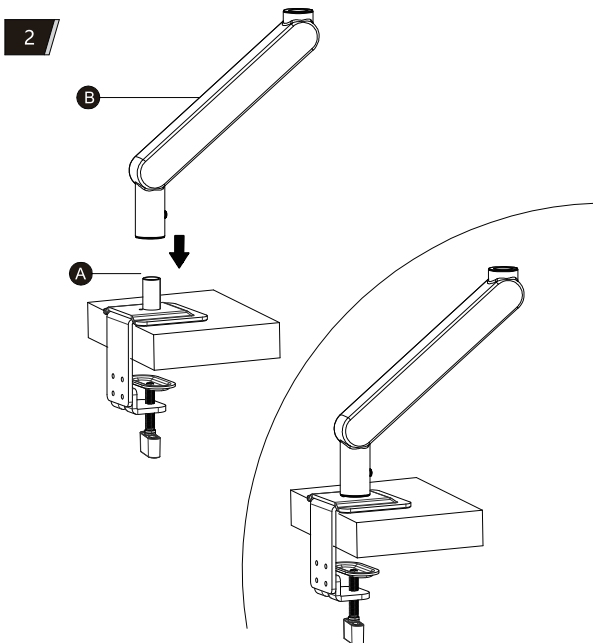
Прикрепите монтажный кронштейн к монитору с помощью соответствующих винтов и шайб, как показано, и затяните винты.
Предупреждение! Если не затянуть винты, монитор может упасть, что приведет к его повреждению и может привести к травме.

TR 1. Monitör braketini takın

İlgili vidaları ve rondelaları kullanarak montaj braketini monitöre gösterildiği gibi takın ve vidaları sıkın.
Uyarı: Vidaların sıkılmaması monitörün düşmesine, hasar görmesine ve kişisel yaralanmaya neden olabilir.

KR 1. 모니터 브라켓 설치

모니터 브라켓을 해당 나사와 와셔를 사용하여 모니터에 부착한 후, 나사를 조여 주세요.
경고: 나사를 조이지 않으면 모니터가 떨어져 손상될 수 있으며, 부상을 초래할 수 있습니다.



EN 2. Mount the lower arm

Insert lower arm onto the desk mounting bracket.
Once assembled, adjust the positioning screw (refer to step 02 under "locking and adjustment steps" as shown below for details).

FR 2. Montage du bras inférieur

Insérer le bras inférieur dans le support de montage du bureau.
Une fois assemblé, réglez la vis de positionnement (pour plus de détails, reportez-vous à l'étape 02 « Étapes de verrouillage et de réglage », comme indiqué ci-dessous).

DE 2. Unterarm installieren

Setzen Sie den Unterarm an der Tischmontagehalterung ein.
Passen Sie nach der Montage die Positionierschraube an (siehe Schritt 02 unter „Schritte zur Verriegelung und Anpassung“ für weitere Einzelheiten, wie nachstehend gezeigt)

IT 2. Montare il braccio inferiore

Inserire il braccio inferiore sulla staffa di montaggio da scrivania.
Una volta montato, regolare la vite di posizionamento (fare riferimento al passaggio 02 in "procedura di bloccaggio e regolazione" come mostrato di seguito per i dettagli).

ES 2. Montar el brazo inferior

Inserte el brazo inferior en el soporte de montaje del escritorio.
Una vez ensamblado, ajuste el tornillo de posicionamiento (consulte el paso 02 de la sección "Pasos para el bloqueo y el ajuste" como se muestra a continuación para obtener más detalles).

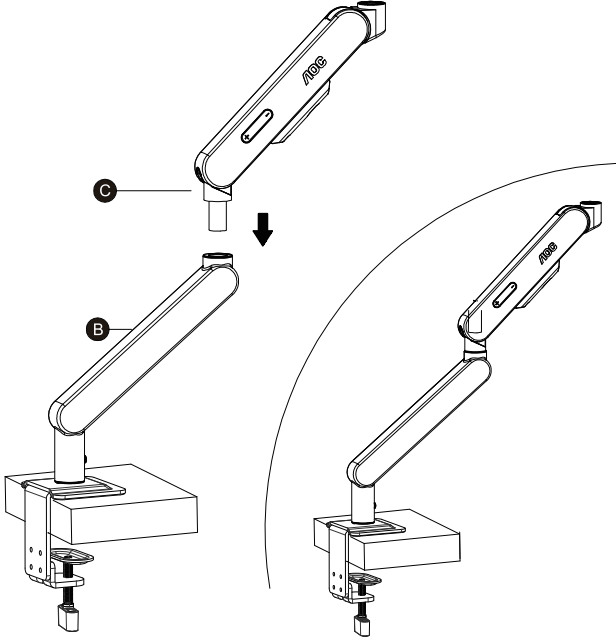
PT 2. Montar o braço inferior

Encaixe o braço inferior no suporte de montagem da secretária.
Após a montagem, ajuste o parafuso de posicionamento (consultar o passo 02 em "passos de bloqueio e ajuste", como ilustrado abaixo).

- RU** 2. Монтаж нижнего кронштейна
Вставьте нижний кронштейн в скобу для крепления к столу.
Установив, отрегулируйте установочный винт (см. шаг 02 в разделе «Шаги блокировки и регулировки», как показано ниже, для получения подробной информации).

- TR** 2. Alt kolu monte edin
Alt kolu masa montaj braketine takın.
Monte edildikten sonra, konumlandırma vidasını ayarlayın (ayrıntılı bilgi için aşağıda gösterildiği şekilde, "Kilitleme ve ayarlama adımları" altındaki adım 02'ye bakın).

3



- RU** 3. Установка верхнего кронштейна
Вставьте верхний кронштейн в нижний кронштейн.
Установив, отрегулируйте установочный винт (см. шаг 02 в разделе «Шаги блокировки и регулировки», как показано ниже, для получения подробной информации).

- TR** 3. Üst kolu takın
Üst kolu alt kola geçirin.
Monte edildikten sonra, konumlandırma vidasını ayarlayın (ayrıntılı bilgi için aşağıda gösterildiği şekilde, "Kilitleme ve Ayarlama adımları" altındaki adım 02'ye bakın).

- KR** 3. 상부 암 설치
상부 암(C)을 하부 암(B)에 삽입하세요.
"조립이 완료되면 위치 조정 나사를 조정하세요."
(자세한 내용은 아래에 표시된 "잠금 및 조정 단계"의 02단계를 참조하세요.)"

- KR** 2. 하부 암 설치
하부 암(B)을 책상에 장착한 브라켓(A)에 삽입하세요.
조립이 완료되면 위치 조정 나사를 조정하세요.
(자세한 내용은 아래에 표시된 "잠금 및 조정 단계"의 02단계를 참조하세요.)"

- EN** 3. Install the upper arm
Insert upper arm onto the lower arm.
Once assembled, adjust the positioning screw (refer to step 02 under "Locking and Adjustment steps" as shown below for details).

- FR** 3. Installation du bras supérieur
Insérez le bras supérieur sur le bras inférieur.
Une fois assemblé, réglez la vis de positionnement (pour plus de détails, reportez-vous à l'étape 02 « Étapes de verrouillage et de réglage », comme indiqué ci-dessous).

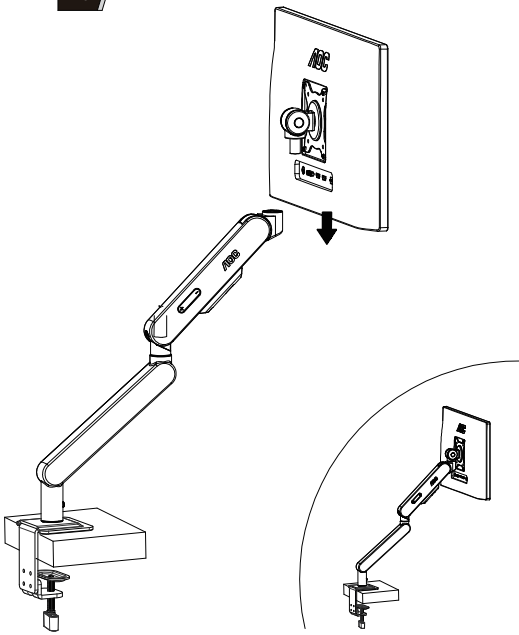
- DE** 3. Oberarm installieren
Setzen Sie den Oberarm am Unterarm ein.
Passen Sie nach der Montage die Positionierschraube an (siehe Schritt 02 unter „Schritte zur Verriegelung und Anpassung“ für weitere Einzelheiten, wie nachstehend gezeigt).

- IT** 3. Installare il braccio superiore
Inserire il braccio superiore sul braccio inferiore.
Una volta montato, regolare la vite di posizionamento (fare riferimento al passaggio 02 in "procedure di bloccaggio e regolazione" come mostrato di seguito per i dettagli).

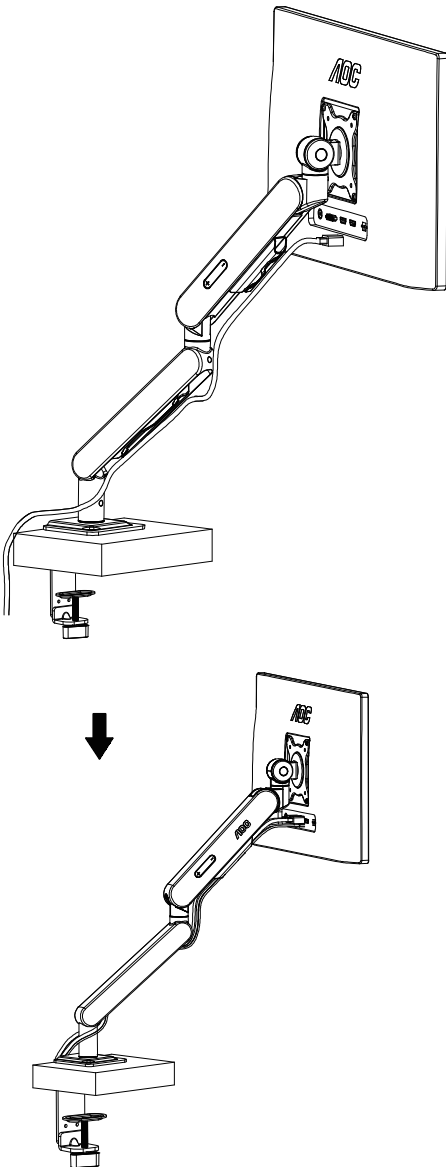
- ES** 3. Instalar el brazo superior
Inserte el brazo superior en el brazo inferior
Una vez ensamblado, ajuste el tornillo de posicionamiento (consulte el paso 02 de la sección "Pasos para el bloqueo y el ajuste" como se muestra a continuación para obtener más detalles).

- PT** 3. Instalar o braço superior
Encaixe o braço superior no inferior.
Após a montagem, ajuste o parafuso de posicionamento (consultar o passo 02 em "passos de bloqueio e ajuste", como ilustrado abaixo).

4



5



EN 4. Install the monitor
Attach the monitor by inserting the monitor bracket onto the upper arm mount.

FR 4. Installation du moniteur
Fixez le moniteur en insérant le support du moniteur sur la fixation du bras supérieur.

DE 4. Monitor installieren
Bringen Sie den Monitor an, indem Sie die Monitorhalterung an der Oberarmhalterung einsetzen.

IT 4. Installare il monitor
Fissare il monitor inserendo la staffa del monitor sul supporto del braccio superiore.

ES 4. Instalar el monitor
Acople el monitor insertando su soporte en el soporte del brazo superior.

PT 4. Instalar o monitor
Fixe o monitor encaixando o suporte do monitor no braço superior.

RU 4. Установка монитора
Прикрепите монитор, вставив скобу монитора в крепление верхнего кронштейна.

TR 4. Monitörü kurun
Monitör braketini üst kol montajına takarak monitörü takın.

KR 4. 모니터 설치
모니터 브라켓을 상부 암 마운트에 끼워 모니터를 부착하세요.

EN 5. Cable management
Route the monitor cables along the upper and lower arms.
Insert the cables into the clips on the underside of the upper and lower arms.
Provide sufficient cable slack at the arm joints to allow for arm movement.
Schematic diagram for routing of the monitor power cable and data cable.
This monitor arm can hold 2 cables with a wire diameter of 6mm, or 3 cables with wire diameter of 3mm.
Note: To avoid clamping cables, please route the cables according to the wiring diagram shown.
Please ensure sufficient cable slack to allow arm movement in all directions.

FR 5. Gestion des câbles
Faites passer les câbles du moniteur le long des bras supérieur et inférieur.
Insérez les câbles dans les clips situés sous les bras supérieurs et inférieurs.
Prévoyez suffisamment de jeu au niveau des articulations du bras pour permettre les mouvements.
Schéma de l'acheminement du câbles d'alimentation du moniteur et du câbles de données.
Ce bras de moniteur peut maintenir 2 câbles d'un diamètre de 6 mm ou 3 câbles d'un diamètre de 3 mm.
Remarque Pour éviter de coincer les câbles, veuillez les faire passer comme indiqué sur le schéma de câblage.
Veuillez à ce que le câbles soit suffisamment détendu pour permettre le mouvement du bras dans toutes les directions.

DE 5. Kabelverwaltung
Verlegen Sie die Monitorkabel entlang der oberen und unteren Arme.
Setzen Sie die Kabel in die Klemmen an der Unterseite der Ober- und Unterarme ein.
Stellen Sie ausreichend Kabeldurchhang an den Gelenken des Arms an, damit sich der Arm bewegen kann.
Schematische Darstellung zur Verletzung des Monitorstrom- und -datenkabels.
Dieser Monitorarm kann 2 Kabel mit einem Drahtdurchmesser von 6 mm oder 3 Kabel mit einem Drahtdurchmesser von 3 mm halten.
Hinweis: Verlegen Sie die Kabel entsprechend dem gezeigten Verkabelungsdiagramm, damit keine Kabel eingeklemmt werden.
Bitte stellen Sie ausreichend Kabeldurchhang sicher, damit sich der Arm in alle Richtungen bewegen kann.

IT 5. Gestione dei cavi
Far passare i cavi del monitor lungo i bracci superiore e inferiore.
Inserire i cavi nelle clip sul lato inferiore dei bracci superiore e inferiore.
Fornire sufficiente gioco del cavo ai giunti del braccio per consentire il movimento del braccio.
Diagramma schematico per la disposizione del cavo di alimentazione del monitor e del cavo dati.
Questo braccio per monitor può contenere 2 cavi con un diametro del filo di 6 mm o 3 cavi con un diametro del filo di 3 mm.
Nota: Per evitare di bloccare i cavi, disporli secondo lo schema di cablaggio mostrato.
Assicurarsi che il cavo sia allentato a sufficienza per consentire il movimento del braccio in tutte le direzioni.

ES 5.Administración de los cables

Pase los cables del monitor a lo largo de los brazos superior e inferior.

Inserte los cables en las bridas situadas en la parte inferior de los brazos superior e inferior.

Proporcione suficiente holgura de cable en las articulaciones del brazo para permitir el movimiento de este.

Diagrama esquemático para enrutar el cable de alimentación del monitor y el cable de datos.

Este brazo para monitor puede alojar 2 cables con un diámetro de hilo de 6 mm o 3 cables con un diámetro de hilo de 3 mm.

Nota: Para evitar pinzar los cables, diríjalos de acuerdo con el diagrama de cableado que se muestra.

Asegúrese de que el cable tiene la suficiente holgura como para permitir el movimiento del brazo en todas las direcciones.

PT 5.Gestão de cabos

Encaminhe os cabos do monitor ao longo dos braços superior e inferior.

Insira os cabos nos cliques na parte inferior dos braços superior e inferior.

Deixe folga suficiente nos cabos nas articulações dos braços para permitir o movimento do braço.

Diagrama esquemático para encaminhamento do cabo de alimentação do monitor e do cabo de dados.

Este braço de monitor é capaz de suportar 2 cabos com um diâmetro de 6 mm, ou 3 cabos com um diâmetro de 3 mm.

Nota: Para evitar a fixação de cabos, encaminhe os cabos de acordo com o diagrama de cablagem apresentado.

Certifique-se de que o cabo tem folga suficiente para permitir o movimento do braço em todas as direções.

RU 5.Прокладка кабеля

Проложите кабели монитора вдоль верхнего и нижнего кронштейнов.

Вставьте кабели в зажимы с нижней стороны верхнего и нижнего кронштейнов.

Оставьте достаточный запас кабеля в соединениях кронштейнов, чтобы обеспечить движение кронштейнов.

Схематическая диаграмма прокладки кабеля питания монитора и кабеля данных.

Данный кронштейн монитора может выдержать два кабеля с диаметром проводов 6 мм или три кабеля с диаметром проводов 3 мм.

Примечание. Чтобы кабели не оказались зажатыми, прокладывайте их в соответствии с показанной схемой прокладки проводов.

Оставьте достаточный запас кабеля, чтобы обеспечить движение кронштейна во всех направлениях.

TR 5.Kablo yönetimi

Monitör kablolarını üst ve alt kollar boyunca yönlendirin.

Kabloları üst ve alt kolların alt tarafındaki kliplere takın.

Kol hareketine imkan vermek için kol eklemlerinde yeterli kablo gevşekliği sağlayın.

Monitör güç kablosunun ve veri kablosunun yönlendirilmesi için şematik diyagram.

Bu monitör kolu, 6 mm tel çapında 2 kablo veya 3 mm tel çapında 3 kablo tutabilir.

Not: Kabloların sıkışmasını önlemek için lütfen kabloları gösterilen bağlantı şemasına göre yönlendirin.

Kolun tüm yönlerde hareket etmesi için lütfen yeterli kablo gevşekliği sağlayın.

KR 5. 케이블 정리

모니터 케이블을 상부 암과 하부 암을 따라 배치하세요.

케이블을 상부 암과 하부 암의 밑면에 있는 클립에 삽입하세요.

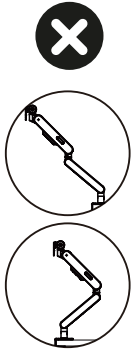
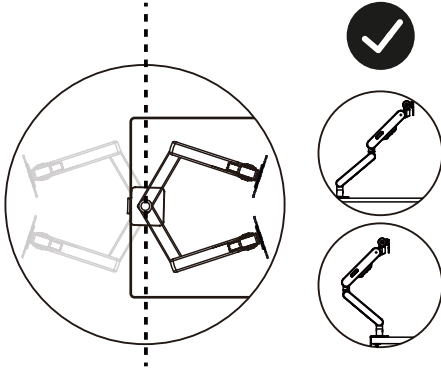
암이 부드럽게 움직일 수 있도록 암 관절 부위는 케이블을 충분히 느슨하게 정리하세요.

모니터 전원 케이블과 데이터 케이블의 배선에 대한 도식도입니다.

이 모니터 암은 6mm 직경의 케이블 2개 또는 3mm 직경의 케이블 3개까지 고정할 수 있습니다.

주의: 케이블이 클램프에 끼이는 것을 방지하려면, 표시된 배선도에 따라 케이블을 배치하세요.

암이 모든 방향으로 움직일 수 있도록 케이블 배치시 충분한 여유를 확보하세요.

Incorrect**Correct**

EN Sphere of activity
Swivel the monitor to your desired position.
To avoid the monitor tipping and falling, do not position or rotate the monitor arm beyond the edge of the table.

FR Domaine d'activité
Faites pivoter le moniteur dans la position souhaitée.
Pour éviter que le moniteur ne bascule ou ne tombe, ne positionnez pas et ne faites pas pivoter le bras du moniteur au-delà du bord de la table.

DE Wirkungskreis
Schwenken Sie den Monitor in die gewünschte Position.
Um ein Umkippen und Herunterfallen des Monitors zu vermeiden, positionieren oder drehen Sie den Monitorarm nicht über die Tischkante hinaus.

IT Sfera di attività
Ruotare il monitor nella posizione desiderata.
Per evitare che il monitor si ribalti o cada, non posizionare o ruotare il braccio del monitor oltre il bordo del tavolo.

ES Esfera de actividad
Gire el monitor a la posición deseada.
Para evitar que el monitor se incline y caiga, no coloque ni gire el brazo del monitor más allá del borde de la mesa.

PT Esfera de atividade
Gire o monitor para a posição desejada.
Para evitar que o monitor tombe e caia, não posicione nem gire os braços do monitor além da borda da mesa.

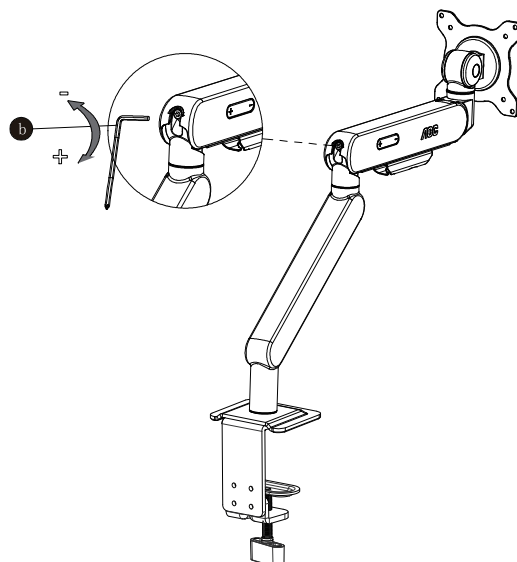
RU Сфера деятельности
Поверните монитор в желаемое положение
Чтобы монитор не опрокинулся и не упал, не размещайте и не поворачивайте кронштейны монитора за край стола.

TR Faaliyet alanları
Monitörü istediğiniz konuma döndürün
Monitörün devrilmesini ve düşmesini önlemek için monitör kollarını masanın kenarının dışına konumlandırmayın veya döndürmeyin.

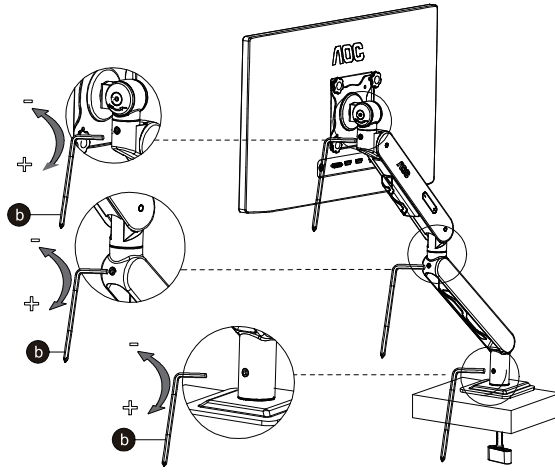
KR 동작 범위
모니터를 원하는 위치로 회전시키세요.
모니터가 넘어지지 않도록 모니터 암을 테이블 가장자리 너머로 위치시키거나 회전시키지 마세요.

- EN** Steps for locking and adjustment
FR Étapes de verrouillage et de réglage
DE Schritte zur Verriegelung und Anpassung
IT Procedure di bloccaggio e regolazione
ES Pasos para el bloqueo y el ajuste
PT Passos de bloqueio e ajuste
RU Шаги блокировки и регулировки
TR Kilitleme ve ayarlama adımları
KR 조절 절차

01



- EN** 01. Adjust spring tension
If the monitor will not stay up, increase spring tension by tightening the screw shown in figure 01 with tool "b."
If the monitor will not stay down, decrease spring tension by loosening the screw shown in figure 01 with tool "b."
Warning: Adjust arm to the 90° position before adjusting tension.
Multiple adjustments may have to be made before the correct tension is set.
Do not adjust tension without monitor attached.
Do not completely unscrew the screws.
- FR** 01. Ajuster la tension du ressort
Si le moniteur ne reste pas en haut, augmentez la tension du ressort en serrant la vis indiquée dans la Figure 01 avec l'outil « b ».
Si le moniteur ne reste pas en bas, réduisez la tension du ressort en desserrant la vis indiquée dans la Figure 01 avec l'outil « b ».
Attention : Ajustez le bras en position 90° avant d'ajuster la tension.
Il peut être nécessaire d'effectuer plusieurs ajustements avant d'obtenir la tension correcte.
Ne réglez pas la tension sans que le moniteur soit connecté.
Ne pas dévisser complètement les vis.
- DE** 01. Federspannung anpassen
Wenn der Monitor nicht oben bleibt, erhöhen Sie die Federspannung durch Festziehen der in Abbildung 01 gezeigten Schraube mit Werkzeug „b“.
Wenn der Monitor nicht unten bleibt, verringern Sie die Federspannung durch Lösen der in Abbildung 01 gezeigten Schraube mit Werkzeug „b“.
Warnung: Passen Sie den Arm auf die 90-Grad-Position an, bevor Sie die Spannung anpassen.
Möglicherweise müssen vor Einstellung der richtigen Spannung mehrere Anpassungen vorgenommen werden.
Passen Sie die Spannung nicht an, ohne dass ein Monitor angeschlossen ist.
Lösen Sie die Schrauben nicht vollständig.
- IT** 01. Regolare la tensione della molla
Se il monitor non rimane in alto, aumentare la tensione della molla serrando la vite mostrata in figura 01 con l'attrezzo "b".
Se il monitor non rimane in basso, diminuire la tensione della molla allentando la vite mostrata in figura 01 con l'attrezzo "b".
Avvertenza: Regolare il braccio nella posizione di 90° prima di regolare la tensione.
Potrebbe essere necessario effettuare più regolazioni prima di impostare la tensione corretta.
Non regolare la tensione senza il monitor collegato.
Non svitare completamente le viti.
- ES** 01. Ajuste la tensión del muelle
Si el monitor no se sostiene, aumente la tensión del muelle apretando el tornillo que se muestra en la figura 01 con la herramienta "b".
Si el monitor no baja, reduzca la tensión del muelle aflojando el tornillo que se muestra en la figura 01 con la herramienta "b".
Advertencia: Ajuste el brazo a la posición de 90° antes de ajustar la tensión.
Es posible que se deban realizar varios ajustes antes de establecer la tensión correcta.
No ajuste la tensión sin el monitor conectado.
No desatornille completamente los tornillos.
- PT** 01. Ajustar a tensão da mola
Se não for possível manter o monitor na posição superior, aumente a tensão da mola apertando o parafuso apresentado na figura 01 com a ferramenta "b".
Se não for possível manter o monitor na posição inferior, diminua a tensão da mola desapertando o parafuso apresentado na figura 01 com a ferramenta "b".
Aviso: Ajuste o braço para um ângulo de 90° antes de ajustar a tensão.
Poderá ser necessário efetuar vários ajustes para definir a tensão correta.
Não ajuste a tensão sem o monitor conectado.
Não desaperte totalmente os parafusos.
- RU** 01. Регулировка натяжения пружины
Если монитор не держится вверх, увеличьте натяжение пружины, затянув винт, показанный на рис. 01, с помощью инструмента «b».
Если монитор не держится вниз, уменьшите натяжение пружины, ослабив винт, показанный на рис. 01, с помощью инструмента «b».
Предупреждение! Перед регулировкой натяжения установите кронштейн под углом 90°.
Может потребоваться выполнить несколько операций регулировки, прежде чем удастся установить надлежащее натяжение.
Не регулируйте натяжение без подключенного монитора.
Может потребоваться выполнить несколько операций регулировки, прежде чем удастся установить надлежащее натяжение.
- TR** 01. Yay gerginliğini ayarlayın
Monitör dik durmazsa, şekil 01'de gösterilen vidayı "b" aletiyle sıkarak yay gerginliğini artırın.
Monitör aşağıda durmazsa, şekil 01'de gösterilen vidayı "b" aletiyle gevşeterek yay gerilimini azaltın.
Uyarı: Gerginliği ayarlamadan önce kolu 90° konumuna ayarlayın.
Doğru gerginlik ayarlanmadan önce birden çok ayarın yapılması gerekebilir.
Monitör takılı olmadan gerginliği ayarlamayın.
Vidaları tamamen sökmeyin.
- KR** 01. 스프링 장력을 조정합니다
모니터가 위로 올라가지 않는 경우, 그림 01에 표시된 나사를 도구 "b"를 사용하여 조여 스프링 장력을 증가시킵니다.
모니터가 아래로 내려가지 않는 경우, 그림 01에 표시된 나사를 도구 "b"를 사용하여 풀어 스프링 장력을 감소시킵니다.
경고: 장력을 조정하기 전에 암을 90° 위치로 조정하세요.
올바른 장력이 설정될 때까지 여러 번 조정해야 할 수 있습니다.
모니터가 부착되지 않은 상태에서 장력을 조정하지 마세요.
나사를 완전히 풀지 마세요.

**EN 02. Adjust rotation**

If the monitor rotates too easily, tighten the screws shown in figure 02 with tool "b."
 If the monitor does not rotate easily enough, loosen the screws shown in figure 02 with tool "b."
 Warning: Do not completely unscrew the screws.

FR 02. Ajuster la rotation

Si le moniteur tourne trop facilement, serrez les vis indiquées dans la Figure 02 avec l'outil « b ».
 Si le moniteur ne tourne pas assez facilement, desserrez les vis indiquées dans la Figure 02 avec l'outil « b ».
 Attention : Ne pas dévisser complètement les vis.

DE 02. Drehung anpassen

Wenn sich der Monitor zu leicht dreht, ziehen Sie die in Abbildung 02 gezeigten Schrauben mit Werkzeug „b“ fest.
 Wenn sich der Monitor nicht leicht genug drehen lässt, lösen Sie die in Abbildung 02 gezeigten Schrauben mit Werkzeug „b“.
 Warnung: Lösen Sie die Schrauben nicht vollständig.

IT 02. Regolare la rotazione

Se il monitor ruota troppo facilmente, serrare le viti mostrate in figura 02 con l'attrezzo "b".
 Se il monitor non ruota abbastanza facilmente, allentare le viti mostrate nella figura 02 con l'attrezzo "b".
 Avvertenza: Non svitare completamente le viti.

ES 02. Ajustar la rotación

Si el monitor gira con demasiada facilidad, apriete los tornillos que se muestran en la figura 02 con la herramienta "b".
 Si cuesta girar el monitor, afloje los tornillos que se muestran en la figura 02 con la herramienta "b".
 Advertencia: No desatornille completamente los tornillos.

PT 02. Ajustar a rotação

Se o monitor rodar com demasiada facilidade, aperte os parafusos apresentados na figura 02 com a ferramenta "b".
 Caso seja difícil rodar o monitor, desaperte os parafusos apresentados na figura 02 com a ferramenta "b".
 Aviso: Não desaperte totalmente os parafusos.

RU 02. Регулировка вращения

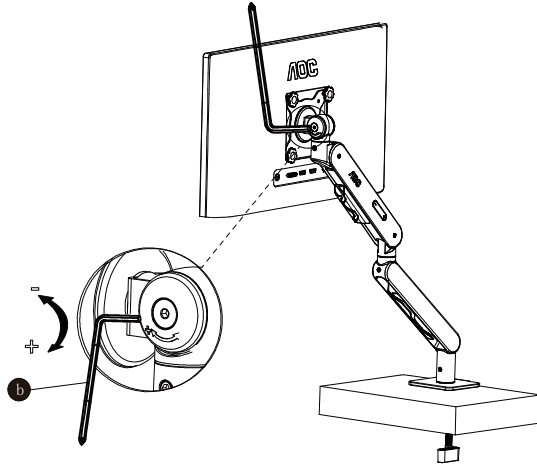
Если монитор вращается слишком легко, затяните винты, показанные на рис. 02, с помощью инструмента «b».
 Если монитор вращается недостаточно легко, ослабьте винты, показанные на рис. 02, с помощью инструмента «b».
 Предупреждение! Не отвинчивайте винты полностью.

TR 02. Dönüşü ayarlayın

Monitör çok kolay dönüyorsa, şekil 02'de gösterilen vidaları "b" aletiyle sıkın.
 Monitör yeterince kolay dönüyorsa, şekil 02'de gösterilen vidaları "b" aletiyle gevşetin.
 Uyarı: Vidaları tamamen sökmeyin.

KR 02. 회전 조정

모니터가 너무 쉽게 회전하는 경우, 도구 b를 사용해 그림 02와 같이 나사를 조여주세요.
 모니터가 쉽게 회전하지 않는 경우, 도구 b를 사용해 그림 02와 같이 나사를 풀어 조정하세요.
 경고: 나사를 완전히 풀지 마세요.



EN 03. Pitch adjustment (tilt forward and backward)

If the monitor tends to tilt itself, tighten the screw shown in figure 03 with tool "b."

If the monitor does not tilt easily, loosen the screw shown in figure 03 with tool "b."

Warning: Do not completely unscrew the screws.

FR 03. Régler le pitch (inclinaison vers l'avant et vers l'arrière)

Si le moniteur s'incline trop facilement, serrez la vis indiquées dans la Figure 03 avec l'outil « b ».

Si le moniteur ne s'incline pas facilement, desserrez la vis indiquées dans la Figure 03 avec l'outil « b ».

Attention : Ne pas dévisser complètement les vis.

DE 03. Neigungsanpassung (Neigung nach vorne und hinten)

Wenn sich der Monitor von selbst neigt, ziehen Sie die in Abbildung 03 gezeigte Schraube mit Werkzeug „b“ fest.

Wenn sich der Monitor nicht leicht neigen löst, lösen Sie die in Abbildung 03 gezeigte Schraube mit Werkzeug „b“.

Warnung: Lösen Sie die Schrauben nicht vollständig.

IT 03. Regolazione del passo (inclinazione in avanti e all'indietro)

Se il monitor tende ad inclinarsi, serrare la vite indicata in figura 03 con l'attrezzo "b".

Se il supporto non si inclina facilmente, allentare la vite mostrata in figura 03 con l'attrezzo "b".

Avvertenza: Non svitare completamente le viti.

ES 03. Ajustar la inclinación (inclinación hacia adelante y hacia atrás)

Si el monitor tiende a inclinarse por sí solo, afloje el tornillo que se muestran en la figura 03 con la herramienta "b".

Si cuesta inclinar el monitor, afloje el tornillo que se muestra en la figura 03 con la herramienta "b".

Advertencia: No desatornille completamente los tornillos.

PT 03. Ajustar a inclinação (inclinação para a frente e para trás)

Caso o monitor tenha tendência a inclinar-se, aperte o parafuso apresentado na figura 03 com a ferramenta "b".

Caso seja difícil inclinar o monitor, desaperte o parafuso apresentado na figura 03 com a ferramenta "b".

Aviso: Não desaperte totalmente os parafusos.

RU 03. Регулировка шага (наклон вперед и назад)

Если монитор имеет тенденцию самостоятельно наклоняться, затяните винт, показанный на рис. 03, с помощью инструмента «b».

Если монитор не наклоняется легко, ослабьте винт, показанный на рис. 03, с помощью инструмента «b».

Предупреждение! Не отвинчивайте винты полностью.

TR 03. Pitch ayarı (ileri ve geri eğin)

Monitör kendi kendine eğilme eğilimindeyse, şekil 03'te gösterilen vidayı "b" aletiyle sıkın.

Monitör kolayca eğilmiyorsa, şekil 03'te gösterilen vidayı "b" aletiyle gevşetin.

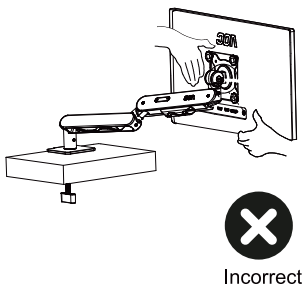
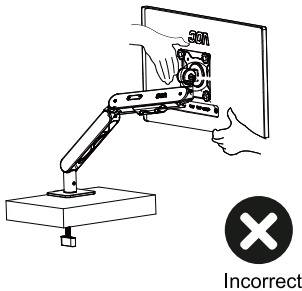
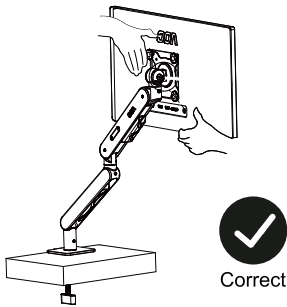
Uyarı: Vidaları tamamen sökmeyin.

KR 03. 틸트 조정 (앞뒤 기울이기)

모니터가 저절로 숙여지는 경우 도구 B를 사용해 그림 03과 같이 나사를 조여주세요.

모니터 틸트 조절이 부드럽게 안 될 경우 도구 B를 사용해 그림 03과 같이 나사를 조금 풀어주세요.

경고: 나사를 완전히 풀지 마세요.



EN How to safely remove monitor?

Before unmounting the monitor, move the arm to the highest position to place the arm spring into the lowest energy state, otherwise serious personal injury or equipment damage may occur.

FR Comment retirer le moniteur en toute sécurité ?

Avant de retirer le moniteur, placez le bras dans la position la plus haute pour mettre le ressort du bras dans l'état le plus bas, pour éviter d'endommager l'équipement ou de causer des blessures graves.

DE Wie entferne ich den Monitor sicher?

Bewegen Sie den Arm vor der Demontage des Monitors in die höchste Position, damit die Feder unter minimaler Spannung steht. Andernfalls kann es zu Verletzungen und Geräteschäden kommen.

IT Come rimuovere in sicurezza il monitor?

Prima di smontare il monitor, spostare il braccio nella posizione più alta per posizionare la molla del braccio nello stato di energia più basso, altrimenti potrebbero verificarsi gravi lesioni personali o danni alle apparecchiature.

ES ¿Cómo quitar el monitor de forma segura?

Antes de desmontar el monitor, mueva el brazo a la posición más alta para colocar el muelle del brazo en el estado de mínima energía; de lo contrario, se pueden producir lesiones personales graves o daños al equipo.

PT Como remover o monitor com segurança?

Antes de desmontar o monitor, mova o braço para a posição mais elevada para colocar a mola do braço no estado de tensão mais baixa, caso contrário, o equipamento poderá sofrer danos ou provocar ferimentos graves.

RU Как безопасно снять монитор?

Перед демонтажем монитора переведите кронштейн в самое верхнее положение, чтобы привести пружину кронштейна в состояние, в котором она обладает наименьшей энергией, в противном случае возможно получение травм или повреждение оборудования.

TR Monitör güvenli bir şekilde nasıl kaldırılır?

Monitörü sökmeden önce, kol yayını en düşük enerji durumuna getirmek için kolu en yüksek konuma getirin; aksi takdirde ciddi kişisel yaralanma veya ekipman hasarı oluşabilir.

KR 모니터를 안전하게 제거하는 방법은 무엇입니까?

모니터를 분리하기 전에 암을 가장 높은 위치로 움직여 암 스프링을 가장 낮은 에너지 상태로 두십시오. 그렇지 않으면 심각한 부상이나 장비 손상이 발생할 수 있습니다.

EN Safety

1. Do not exceed the stated maximum load, otherwise equipment damage or personal injuries may occur.
2. To prevent equipment damage or personal injuries, please ensure that the mounting surface can safely support the combined weight of the monitor arm, all accessories, and the monitor.
3. This product contains small parts that, if swallowed, can cause serious personal injuries. Keep small parts out of the reach of children.
4. When using the clamp mounting method, do not rotate the monitor until it is clear of the desk surface.
5. Please ensure enough cable slack to allow movement in all directions, otherwise equipment damage or personal injuries may result.
6. When adjusting the position of the monitor, please ensure that the monitor is firmly mounted.
7. Please remove the monitor before removing the arm, otherwise equipment damage or personal injuries may result.
8. This product contains a powerful spring, do not disassemble this product, otherwise serious personal injury or equipment damage may occur.

FR Sécurité

1. Ne pas dépasser la charge maximale indiquée, pour éviter d'endommager l'équipement ou de causer des blessures.
2. Pour éviter d'endommager l'équipement ou de causer des blessures, assurez-vous que la surface de montage peut supporter en toute sécurité le poids combiné du bras de moniteur, de tous les accessoires et du moniteur.
3. Ce produit contient de petites pièces qui peuvent causer des blessures graves si elles sont avalées. Gardez les petites pièces hors de la portée des enfants.
4. Lorsque vous utilisez la méthode de fixation avec la pince, ne faites pas pivoter le moniteur tant qu'il n'est pas dégagé de la surface du bureau.
5. Vérifiez que le câble soit suffisamment détendu pour pouvoir tourner dans toutes les directions, pour éviter d'endommager l'équipement ou de causer des blessures.
6. Avant d'ajuster la position du moniteur, vérifiez qu'il est bien installé.
7. Retirez le moniteur avant de retirer le bras, pour éviter d'endommager l'équipement ou de causer des blessures.
8. Ce produit contient un ressort puissant, ne le démontez pas, pour éviter d'endommager l'équipement ou de causer des blessures graves.

DE Sicherheit

1. Überschreiten Sie nicht die angegebene maximale Last. Andernfalls können Geräteschäden und Verletzungen auftreten.
2. Vermeiden Sie Geräteschäden und Verletzungen, indem Sie sicherstellen, dass die Montagefläche das kombinierte Gewicht aus Monitorarm, sämtlichem Zubehör und Monitor stützen kann.
3. Dieses Produkt enthält Kleinteile, die bei Verschlucken ernsthafte Verletzungen verursachen können. Halten Sie Kleinteile von Kindern fern.
4. Drehen Sie den Monitor bei Verwendung der Klemmmontageverfahren erst, wenn er frei von der Tischfläche ist.
5. Bitte stellen Sie ausreichend Kabeldurchhang zur Bewegung in alle Richtungen sicher. Andernfalls kann es zu Geräteschäden und Verletzungen kommen.
6. Stellen Sie bei der Anpassung der Monitorposition sicher, dass der Monitor sicher montiert ist.
7. Entfernen Sie den Monitor, bevor Sie den Arm entfernen. Andernfalls drohen Geräteschäden und Verletzungen.
8. Dieses Produkt enthält eine starke Feder. Demontieren Sie dieses Produkt nicht, andernfalls können ernsthafte Verletzungen oder Geräteschäden auftreten.

IT Sicurezza

1. Non superare il carico massimo indicato, altrimenti potrebbero verificarsi danni alle apparecchiature o lesioni personali.
2. Per evitare danni alle apparecchiature o lesioni personali, assicurarsi che la superficie di montaggio possa sostenere in modo sicuro il peso combinato del braccio del monitor, di tutti gli accessori e del monitor.
3. Questo prodotto contiene componenti di piccole dimensioni che, se ingeriti, possono causare gravi lesioni personali. Tenere i componenti di piccole dimensioni lontano dalla portata dei bambini.
4. Quando si utilizza il metodo di montaggio a morsetto, non ruotare il monitor finché non è lontano dalla superficie della scrivania.
5. Assicurarsi che il cavo sia allentato a sufficienza per consentire il movimento in tutte le direzioni, altrimenti potrebbero verificarsi danni alle apparecchiature o lesioni personali.
6. Quando si regola la posizione del monitor, assicurarsi che il monitor sia montato saldamente.
7. Rimuovere il monitor prima di rimuovere il braccio, altrimenti potrebbero verificarsi danni alle apparecchiature o lesioni personali.
8. Questo prodotto contiene una potente molla. Non smontare questo prodotto, altrimenti potrebbero verificarsi gravi lesioni personali o danni alle apparecchiature.

ES Seguridad

1. No exceda la carga máxima indicada ya que, de lo contrario, se pueden producir daños en el equipo o lesiones personales.
2. Para evitar daños al equipo o lesiones personales, asegúrese de que la superficie de montaje pueda soportar de forma segura el peso conjunto del brazo del monitor, todos los accesorios y el monitor.
3. Este producto contiene piezas pequeñas que, si se ingieren, pueden causar lesiones personales graves. Mantenga las piezas pequeñas fuera del alcance de los niños.
4. Cuando utilice el método de montaje con abrazadera, no gire el monitor hasta que esté separado de la superficie del escritorio.
5. Asegúrese de que el cable tiene la suficiente holgura como para permitir el movimiento en todas las direcciones ya que, de lo contrario, se pueden producir daños en el equipo o lesiones personales.
6. Cuando ajuste la posición del monitor, asegúrese de que esté firmemente montado.
7. Retire el monitor antes de quitar el brazo ya que, de lo contrario, se pueden producir daños en el equipo o lesiones personales.
8. Este producto contiene un muelle potente. No desarme el producto ya que, de lo contrario, se pueden producir lesiones personales graves o daños al equipo.

PT Segurança

1. Não exceda a carga máxima declarada, caso contrário, o equipamento poderá sofrer danos ou provocar ferimentos.
2. Para evitar danos no equipamento ou ferimentos, certifique-se de que a superfície de montagem é capaz de suportar com segurança o peso total do braço do monitor, de todos os acessórios e do monitor.
3. Este produto contém peças pequenas que, se ingeridas, podem causar ferimentos graves. Mantenha as peças pequenas afastadas do alcance de crianças.
4. Se utilizar o método de montagem com grampo, rode o monitor apenas quando este estiver afastado da superfície da secretária.
5. Certifique-se de que o cabo tem folga suficiente para permitir o movimento em todas as direções, caso contrário, o equipamento poderá sofrer danos ou provocar ferimentos.
6. Quando ajustar a posição do monitor, certifique-se de que o monitor está firmemente montado.
7. Retire o monitor antes de remover o braço, caso contrário, o equipamento poderá sofrer danos ou provocar ferimentos.
8. Este produto contém uma mola potente, não desmonte este produto, caso contrário, o equipamento poderá sofrer danos ou provocar ferimentos graves.

RU Безопасность

1. Не превышайте указанную максимальную нагрузку, в противном случае возможно повреждение оборудования или получение травм.
2. Чтобы предотвратить повреждение оборудования и получение травм, убедитесь, что поверхность монтажа может спокойно выдержать общий вес кронштейна монитора, всех аксессуаров и самого монитора.
3. В данном продукте имеются мелкие детали, которые при проглатывании могут привести к серьезным травмам. Храните маленькие детали в недоступном для детей месте.
4. При использовании для крепления зажима не поворачивайте монитор, пока он не будет выведен из зоны над поверхностью стола.
5. Оставьте достаточный запас кабеля, чтобы обеспечить движение кронштейна во всех направлениях, в противном случае возможно повреждение оборудования или получение травм.
6. Во время регулировки положения монитора проследите, чтобы монитор был надежно установлен.
7. Перед демонтажем кронштейна снимите монитор, в противном случае возможно повреждение оборудования или получение травм.
8. В данном продукте использована мощная пружина. Не разбирайте данный продукт, в противном случае возможно получение травм или повреждение оборудования.

TR Güvenlik

1. Belirtilen maksimum yükü aşmayın, aksi takdirde ekipman hasarı veya kişisel yaralanmalar meydana gelebilir.
2. Ekipman hasarını veya kişisel yaralanmaları önlemek için lütfen montaj yüzeyinin monitör kolunu, tüm aksesuarları ve monitörün toplam ağırlığını güvenli bir şekilde taşıyabildiğinden emin olun.
3. Bu ürün, yutulması halinde ciddi kişisel yaralanmalara neden olabilecek küçük parçaları içermektedir. Küçük parçaları çocukların erişemeyeceği yerlerde saklayın.
4. Kelepçeli montaj yönteminii kullanırken, monitörü masa yüzeyinden çıkana kadar döndürmeyin.
5. Lütfen her yönde harekete izin verecek kadar kablo gevşekliği sağlayın, aksi takdirde ekipman hasarı veya kişisel yaralanmalar meydana gelebilir.
6. Monitörün konumunu ayarlarken lütfen monitörün sıkıca monte edildiğinden emin olun.
7. Lütfen kolu çıkarmadan önce monitörü çıkarın, aksi takdirde ekipman hasarı veya kişisel yaralanmalar meydana gelebilir.
8. Bu ürün güçlü bir yay içerir, ürünü sökmeyin, aksi takdirde ciddi kişisel yaralanma veya ekipman hasarı meydana gelebilir.

KR 안전을 위한 유의사항

1. 명시된 최대 하중을 초과해서 사용하지 마세요.
2. 부상이나 제품 파손을 방지하기 위해 장착면이 모니터와 암의 결합된 총 무게를 안전하게 지지할 수 있는지 확인하세요.
3. 이 제품에는 삼킬 경우 심각한 부상을 초래할 수 있는 작은 부품이 포함되어 있습니다. 작은 부품은 어린이의 손이 닿지 않는 곳에 보관하세요.
4. 클램프 방식으로 설치 시 완전히 설치가 끝날때까지 모니터를 회전시키지 마세요.
5. 암이 모든 방향으로 움직일 수 있도록 케이블을 충분히 느슨하게 하세요. 그렇지 않으면 제품 이 손상되거나 부상을 입을 수 있습니다.
6. 모니터의 위치를 조정하기 전에 모니터가 단단히 고정되었는지 먼저 확인하세요.
7. 암을 제거하기 전에 모니터를 먼저 분리하세요. 그렇지 않으면 제품이 손상되거나 부상을 입을 수 있습니다.
8. 이 제품에는 강력한 스프링이 포함되어 있으므로 분해하지 마세요. 그렇지 않으면 심각한 부상을 입거나 제품이 손상될 수 있습니다.